

LEYENDA DE PROCESO CONSTRUCTIVO		LEYENDA DE ELECTRIFICACIÓN		VÍA X	
	EXISTENTE A MANTENER		VÍA ELECTRIFICADA		Nº DE VÍA EXISTENTE
	SUPRIMIR		SECCIONAMIENTO DE LÁMINA DE AIRE		Nº DE VÍA PROYECTADA
	RENOVACIÓN		SECCIONADOR DE APERTURA EN CARGA TELEMANDADO		
	NUEVO		AUTOVÁLVULA		



MINISTERIO DE TRANSPORTES, Y MOVILIDAD SOSTENIBLE

SECRETARÍA DE ESTADO DE TRANSPORTES Y MOVILIDAD SOSTENIBLE
SECRETARÍA GENERAL DE TRANSPORTE TERRESTRE
DIRECCIÓN GENERAL DEL SECTOR FERROVIARIO

TÍTULO DEL PROYECTO:
ESTUDIO INFORMATIVO DE LA DUPLICACIÓN DE LA LÍNEA MONTCADA BIFURCACIÓN - PUIGCERDÀ FRONTERA FRANCESA. TRAMO VIC-CENTELLES

AUTOR DEL ESTUDIO:
D. JOSÉ A. PÉREZ GÁNDARA

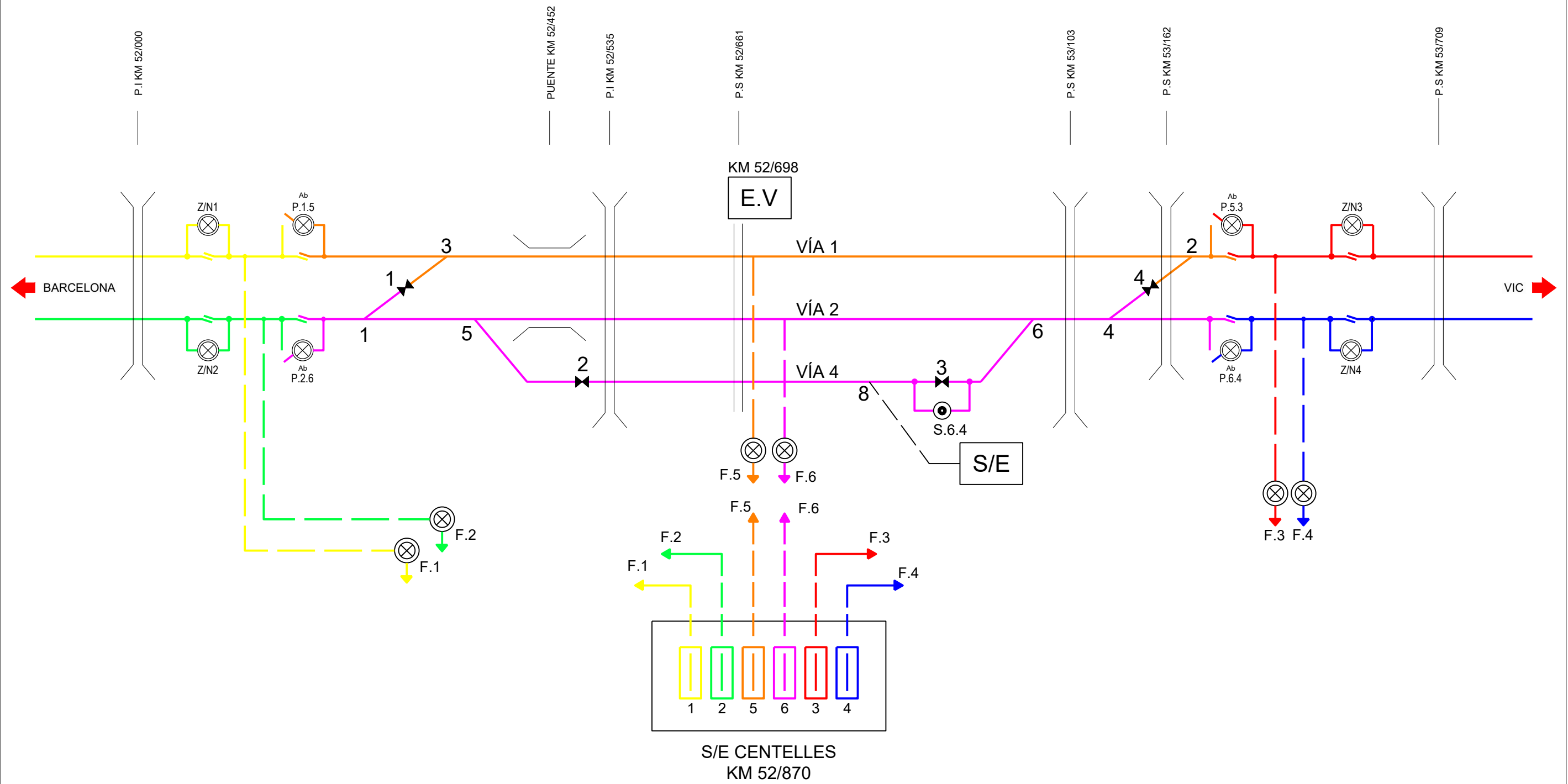
ESCALA ORIGINAL A3:
NUMÉRICA GRÁFICA

FECHA:
ENERO 2024

Nº DE PLANO:
7.1
Nº DE HOJA:
HOJA 2 DE 2

TÍTULO DEL PLANO:
ELECTRIFICACIÓN
ESQUEMAS DE ACTUACIONES SOBRE LA LAC ALTERNATIVA 2

ESTACIÓN DE CENTELLES



GOBIERNO DE ESPAÑA
MINISTERIO DE TRANSPORTES, Y MOVILIDAD SOSTENIBLE

SECRETARÍA DE ESTADO DE TRANSPORTES Y MOVILIDAD SOSTENIBLE
SECRETARÍA GENERAL DE TRANSPORTE TERRESTRE
DIRECCIÓN GENERAL DEL SECTOR FERROVIARIO

TÍTULO DEL PROYECTO:
ESTUDIO INFORMATIVO DE LA DUPLICACIÓN DE LA LÍNEA MONTCADA BIFURCACIÓN - PUIGCERDÀ FRONTERA FRANCESA. TRAMO VIC-CENTELLES

AUTOR DEL ESTUDIO:
D. JOSÉ A. PÉREZ GÁNDARA
saitec engineering

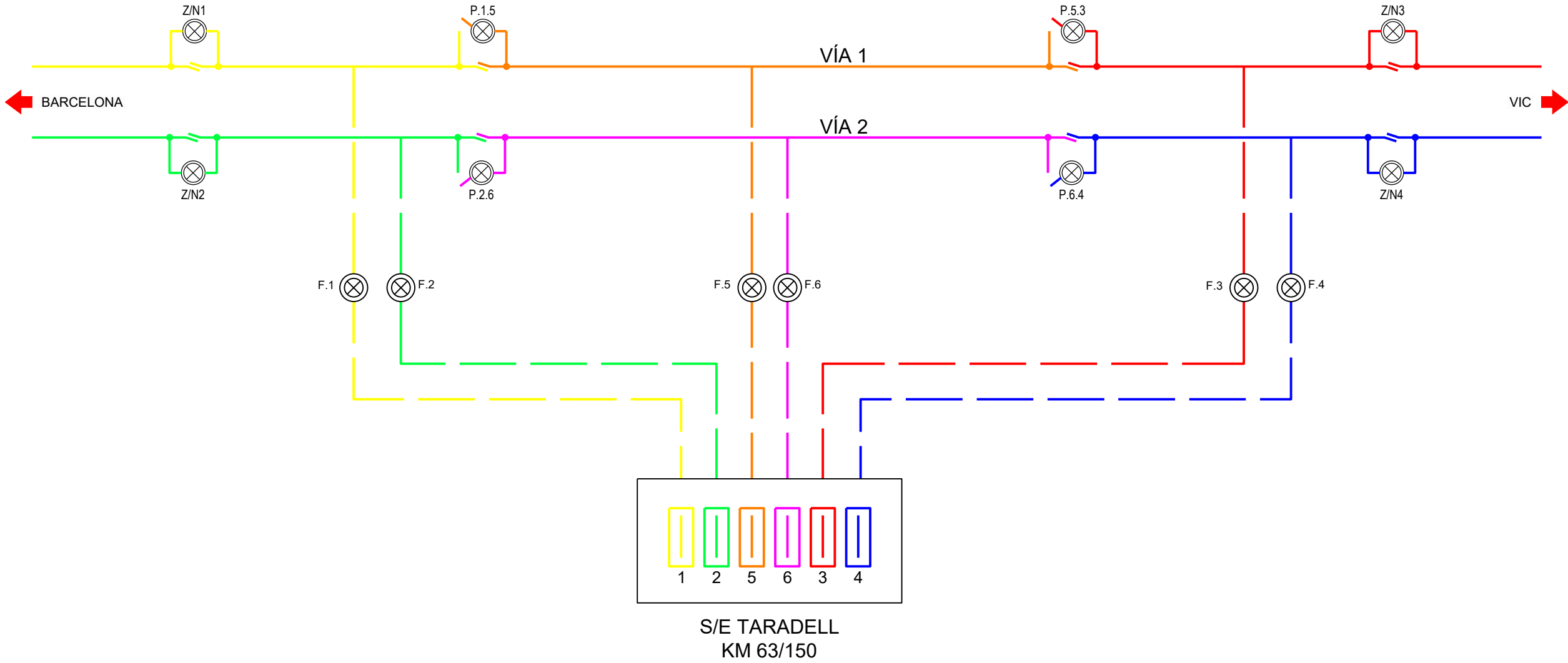
ESCALA ORIGINAL A3:
NUMÉRICA GRÁFICA

FECHA:
ENERO 2024

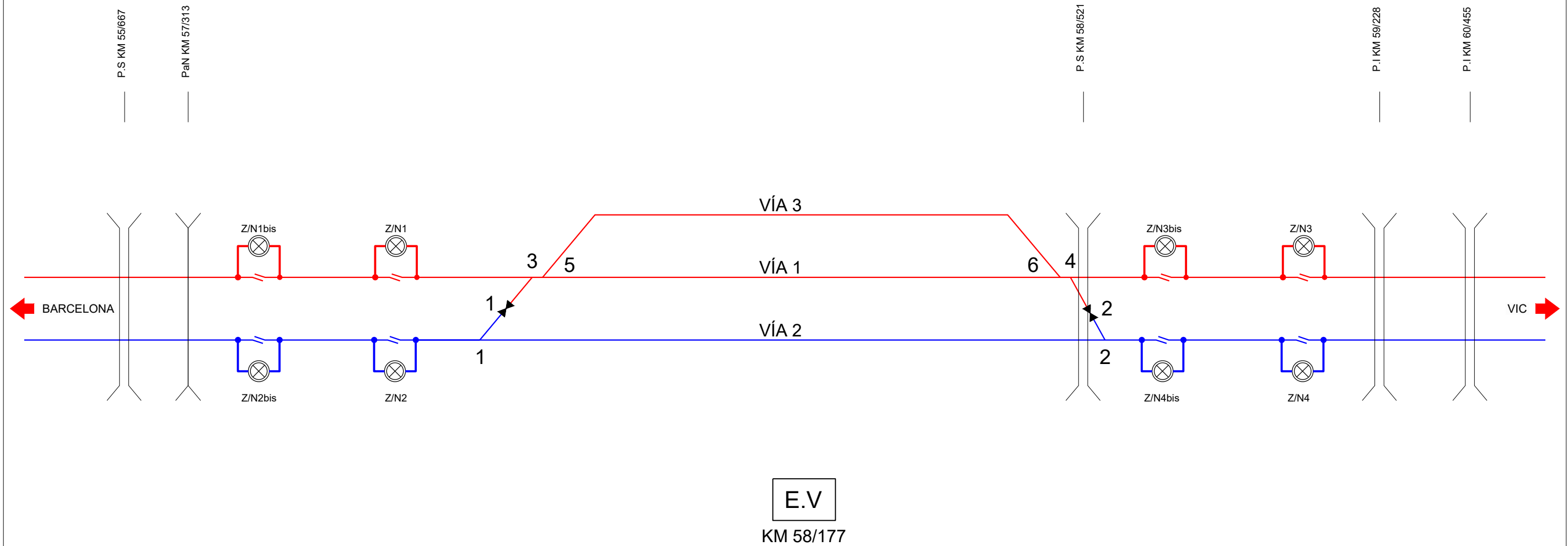
Nº DE PLANO:
7.2
Nº DE HOJA:
HOJA 1 DE 3

TÍTULO DEL PLANO:
ELECTRIFICACIÓN
ESQUEMAS DE ELECTRIFICACIÓN

SUBESTACIÓN DE TARADELL



ESTACIÓN DE BALENYÁ-TONA-SEVA



E.V
KM 58/177