

ANEJO Nº22.- COORDINACIÓN CON OTROS ORGANISMOS Y SERVICIOS

ÍNDICE

1. INTRODUCCIÓN	1	6.5. 17/01/2022	38
2. CONTACTOS REALIZADOS	1	7. APÉNDICE Nº4.- SERVEI TERRITORIAL DE TRANSPORTS DE GIRONA	39
3. CUADRO RESUMEN	1	7.1. 14/10/2021	41
4. APÉNDICE Nº1.- ENDESA-FECSA	3	7.2. 14/10/2021	41
4.1. 30/01/2017	5	7.3. 27/10/2021	44
4.2. 19/05/2017	5		
4.3. 12/06/2017	6		
4.4. 02/07/2021	11		
4.5. 24/11/2021	12		
4.6. 25/11/2021	14		
4.7. 17/01/2023	14		
4.8. 23/02/2023	16		
5. APÉNDICE Nº2.- TELEFÓNICA, S.A.	24		
5.1. 08/03/2017	25		
5.2. 18/05/2017	26		
5.3. 24/04/2017	27		
5.4. 02/07/2021	27		
5.5. 03/11/2021	28		
5.6. 17/01/2023	29		
5.7. 09/03/2023	29		
5.8. 10/03/2023	30		
5.9. 13/03/2023	30		
5.10. 05/05/2023	31		
6. APÉNDICE Nº3.- SOREA	33		
6.1. 06/03/2017	35		
6.2. 10/04/2017	35		
6.3. 02/07/2021	36		
6.4. 03/11/2021	38		

1. INTRODUCCIÓN

En el presente anejo se proporciona la relación de todos los Organismos y Servicios con los que se ha establecido contacto durante la redacción del presente proyecto.

2. CONTACTOS REALIZADOS

Para la redacción del proyecto ha sido preciso contactar con una serie de organismos públicos y privados a los cuales se ha solicitado información de diversa índole. Estos se relacionan a continuación agrupados en función de la actividad para la que han sido consultados.

Se han consultado con los siguientes organismos públicos:

- ENDESA-FECSA.
- TELEFÓNICA.
- SOREA (Sociedad Regional de abastecimiento de agua).
- *Servei Territorial de Transports de Girona. Departament de Territori i Sostenibilitat. Generalitat de Catalunya.*

3. CUADRO RESUMEN

En el cuadro adjunto se resumen los organismos consultados, junto con la información recibida de los mismos.

Se marca en **color verde** las comunicaciones realizadas durante la redacción del Proyecto Modificado del "Proyecto de Construcción. Autovía A-2, del Nordeste. Tramo: Enlace de Vidreres"; que finalmente no fue aprobado, y que sirven de antecedente para las comunicaciones con ENDESA, TELEFÓNICA y SOREA.

En el Apéndice del presente anejo se recogen, de acuerdo con el código de identificación del cuadro, las solicitudes y respuestas recibidas.

ID	ORGANISMO	DIRECCIÓN	CONTACTO	TFNO	CORREO ELECTRÓNICO	FECHA ENVÍO	FECHA RESPUESTA	FORMATO	DOCUMENTO AFECTADO	RESUMEN DE LA RESPUESTA
1	ENDESA-FECSA	Dpto. nueva construcción Carrer de la Creu, nº5 17002 - GIRONA	D ^a . Rosa María Conejo	902 508 850		30/01/2017 19/05/2017 02/07/2021 24/11/2021 17/01/2023	12/06/2017 25/11/2021 17/01/2023 23/02/2023	Carta Carta Carta Correo electrónico Correo electrónico Correo electrónico Correo electrónico	Anejo Nº24.- Reposición de servicios	Oficio de la Dirección de las Obras de la Demarcación de Carreteras del Estado en Cataluña. Petición información. Nuevo Oficio de la Dirección de las Obras de la Demarcación de Carreteras del Estado en Cataluña. Petición información. Contestación a los Oficios por parte de ENDESA en el que se adjunta una solución técnica distinta a la propuesta en proyecto. Oficio de la Dirección de las Obras de la Demarcación de Carreteras del Estado en Cataluña. Se pide que confirmen o modifiquen un presupuesto enviado por ENDESA en el año 2017 referente a afecciones en la zona, del que se incluye copia. INTEF manda un correo con los formularios del modelo de autorización y petición de servicio para modificación de la instalación. ENDESA comunica a INTEF que se realiza la apertura del expediente con código 0000416841. INTEF envía una solicitud de la información del expediente. Desde la empresa suministradora del servicio se reclama la petición de la resolución del expediente con código 0000416841 La empresa distribuidora .se pone en contacto con el Director del Proyecto, para comunicarles las condiciones técnico-económicas a llevar a cabo para la reposición del servicio.

ID	ORGANISMO	DIRECCIÓN	CONTACTO	TFNO	CORREO ELECTRÓNICO	FECHA ENVÍO	FECHA RESPUESTA	FORMATO	DOCUMENTO AFECTADO	RESUMEN DE LA RESPUESTA
2	TELEFÓNICA, S.A.	Coord. Ingeniería Planta Externa Passeig d'Olot 34-36 17006 – GIRONA	D. Francesc Ridao			08/03/2017 18/05/2017 24/04/2017 02/07/2021 03/11/2021 17/01/2023 09/03/2023 10/03/2023 13/03/2023 05/05/2023		Carta Carta Correo electrónico Carta Correo electrónico Correo electrónico Correo electrónico Correo electrónico Correo electrónico	Anejo Nº24.- Reposición de servicios	Oficio de la Dirección de las Obras de la Demarcación de Carreteras del Estado en Cataluña. Petición información. Nuevo Oficio de la Dirección de las Obras de la Demarcación de Carreteras del Estado en Cataluña. Petición información. El Contratista recibe una contestación de Telefónica proponiendo un nuevo trazado. Al día siguiente se recibe otro comunicado en el que se adjunta el acuerdo para la ejecución de las obras. Oficio de la Dirección de las Obras de la Demarcación de Carreteras del Estado en Cataluña. Se pide que confirmen o modifiquen un presupuesto enviado por TELEFÓNICA en el año 2017 referente a afecciones en la zona, del que se incluye copia. INTEF manda un correo a TELEFÓNICA con información de la actuación, solicitando una persona de contacto para llevar a cabo su correspondiente tramitación. INTEF reenvía una solicitud de la persona de contacto. Email de la Dirección del Proyecto por el que se retoman los contactos para validación de la solución propuesta. Por parte del Responsable Equipo Variaciones se indica que se trata del expte. nº 22979. Se solicita cartografía de la zona de actuación en editable y se indica que se va a validar la solución técnica y se enviará nuevo acuerdo para su firma. Desde INTEF se remite a Telefónica la documentación solicitada y se indican nuevos condicionantes a la reposición de las líneas telefónicas. Se remite solución propuesta de reposición. Desde Planta Externa de Telefónica se envía el Acuerdo de la variación de instalaciones del proyecto de referencia.
3	SOREA	Carrer de Montpalau 10. Pineda del mar 08397 - BARCELONA	D. Manuel Pons D. Josep Descamps Verges	972 34 02 52	comunicacioab@aiguesdebarcelona.cat	06/03/2017 02/07/2021 03/11/2021 17/01/2023	10/04/2017	Carta Carta Carta Correo electrónico Correo electrónico	Anejo Nº24.- Reposición de servicios	Oficio de la Dirección de las Obras de la Demarcación de Carreteras del Estado en Cataluña. Petición información. Contestación de SOREA, que propone un trazado alternativo al de proyecto. Se pide que confirmen o modifiquen un presupuesto enviado por ENDESA en el año 2017 referente a afecciones en la zona, del que se incluye copia. INTEF manda un correo a SOREA-AGBAR con información de la actuación, solicitando una persona de contacto para llevar a cabo su correspondiente tramitación. INTEF reenvía una solicitud de la persona de contacto.
4	Servei Territorial de Transports de Girona. Departament de Territori i Sostenibilitat. Generalitat de Catalunya	Generalitat de Catalunya, Plaça Pompeu Fabra, 1, 17002 GIRONA	Dª. María Isabel de Eugenio Huélamo	872 975 335	isabel.eugenio@gen.cat.cat	14/10/2021 26/10/2021	14/10/2021	Correo electrónico Correo electrónico Carta	Anejo Nº20.- Obras complementarias	Se envía una propuesta para la reubicación de la parada de autobús cercana correspondiente a la línea 601 (Blanes-Girona). Se solicita cualquier otra información que pudiera ser de interés para el proyecto. Envían planos del diseño que tienen homologado para la marquesina de la parada de autobús. Oficio de la Dirección de las Obras de la Demarcación de Carreteras del Estado en Cataluña. Petición de información.

Tabla 1.- Cuadro resumen de los contactos mantenidos.

APÉNDICE Nº1.- ENDESA-FECSA

30/01/2017



MINISTERIO DE FOMENTO
Salida
Nº. 20172008000311
30-01-2017 11:04:28

SECRETARÍA DE ESTADO
DE INFRAESTRUCTURA,
TRANSPORTE Y VIVIENDA
SECRETARÍA GENERAL DE
INFRAESTRUCTURAS
DIRECCIÓN GENERAL
DE CARRETERAS
DEMARCAÇÃO DE CARRETERAS
DEL ESTADO EN CATALUÑA

FECHA: 30-01-2017
N/REF: 12-GI-3580.B
S/REF: NSCRGI 0475000-1.
VARIANTES
ASUNTO: Confrontación datos del
Proyecto de Construcción sobre el
servicio afectado eléctrico Endesa.

Endesa
C/Montnegre 80.
Salt
17190 GIRONA

En relación con la próxima ejecución de los trabajos de construcción de la "Autovía A-2 del Nordeste. Tramo: Enlace de Vidreres", en la provincia de Girona (número de expediente 12-GI-3580.B) adjunto se remite el Anejo del Proyecto de construcción referente a las líneas eléctricas afectadas, en formato digital, para su contraste, validación y reposición si procede.

Atentamente,

El ICCP Director del contrato
de obras



José María Riu Grávalos

CALLE DE LA MARQUESA, 12
08003 BARCELONA
TEL: 93-304.79.30 - 31
FAX: 93-304.79.88

19/05/2017



MINISTERIO DE FOMENTO
Salida
Nº. 20172008002240
19-05-2017 08:44:40

SECRETARÍA DE ESTADO
DE INFRAESTRUCTURA,
TRANSPORTE Y VIVIENDA
SECRETARÍA GENERAL DE
INFRAESTRUCTURAS
DIRECCIÓN GENERAL
DE CARRETERAS
DEMARCAÇÃO DE CARRETERAS
DEL ESTADO EN CATALUÑA

Barcelona, 18 de mayo de 2017

N/REF: 12-GI-3580.B
S/REF: NSCRGI 0475000-1.
VARIANTES

Destinatario:
ENDESA
Esther Jara
Montnegre 80
17190 - Salt - Girona

OBRAS: Autovía A2 del Nordeste. Tramo: Enlace Vidreres

CLAVE: 12-GI-3580.B

ASUNTO: Solicitud de actuación presupuestada de resolución de la afección a sus conducciones existentes en la N-II a la altura de Can Cartellà P.k. 690+350, por las obras 12-GI-3580.B.

El pasado 30 de enero de 2017 se les envió un Oficio con el anejo del Proyecto de construcción de las obras señaladas en el "asunto" referente a las líneas eléctricas afectadas, en formato digital, para su contraste, validación y reposición si procede.

Transcurrido un plazo de casi 4 meses sin recibir respuesta oficial por su parte les solicito una actuación presupuestada, a la mayor brevedad posible, para solucionar la afección a sus conducciones en la carretera N-II, a la altura de Can Cartellà, con motivo de las obras 12-GI-3580.B "Autovía A2 del Nordeste. Tramo: Enlace Vidreres". La afección está comprendida entre el Pk 690+350 y el Pk 690+450 de la actual N-II.

El informe debe incluir su propuesta de solución definiendo claramente la obra civil a realizar (con sus unidades y características a ejecutar por el Ministerio de Fomento) así como el presupuesto del cable, corte y reposición de la línea eléctrica (trabajos a realizar por Endesa que abonaría el Ministerio de Fomento).

Dado que su instalación está interfiriendo en el transcurso normal de la obra, la Demarcación de Carreteras del Estado en Cataluña le **requiere** para que **presupueste** la instalación indicada en el párrafo anterior.

CALLE DE LA MARQUESA, 12
08003 BARCELONA
TEL: 93-304.79.30 - 31
FAX: 93-304.79.88

12/06/2017



MINISTERIO DE FOMENTO
Entrada
Nº. 201720080001583
12-06-2017 09:14:30

MINISTERIO DE FOMENTO
Dirección General de Carreteras
Sr. JOSÉ MARÍA RIU GRÁVALOS
C/de la Marquesa, 12
08003-BARCELONA

Salt, 30 de Mayo de 2017
N/Ref.: DICO202519
S/Ref.: CLAVE: 12-GI-3580.B

Asunto: Solicitud de actuación presupuestada de resolución de la afección a sus conducciones existentes en la N-II a la altura de Can Cartellà, P.K. 690+350, por las obras 12-GI-3580.B.

Distinguido señor,

Con relación a su escrito de fecha y registro de salida, 19/05/2017 y 201720080002240, referente al asunto indicado, le comunicamos que las soluciones técnicas de dicha solicitud y correspondientes a las actuaciones previstas en la carretera N-II, a la altura de Can Cartellà, con motivo de las obras Autovía A2 del Nordeste, tramo: enlace Vidreres, fueron enviadas al Sr. Jacinto Gómez de Construcciones Sando SL.

Así mismo, confirmamos que nuestros gestores del departamento de Nuevos Suministros tienen constancia que el contratista que tiene adjudicada la licitación ha acordado ya el importe del trabajo.

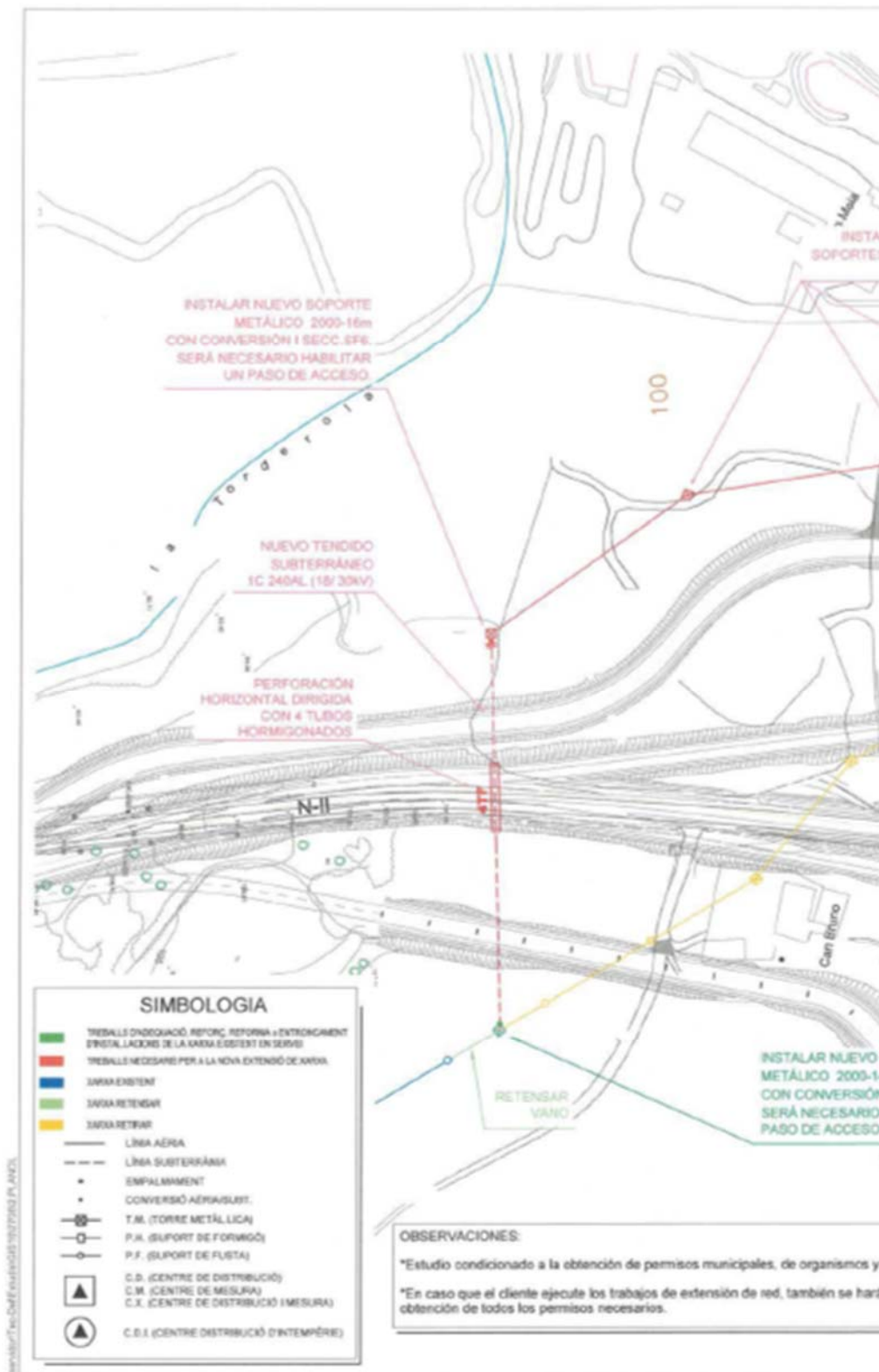
Esperamos haber atendido su petición y quedamos a su disposición para cualquier consulta que desee formularnos.

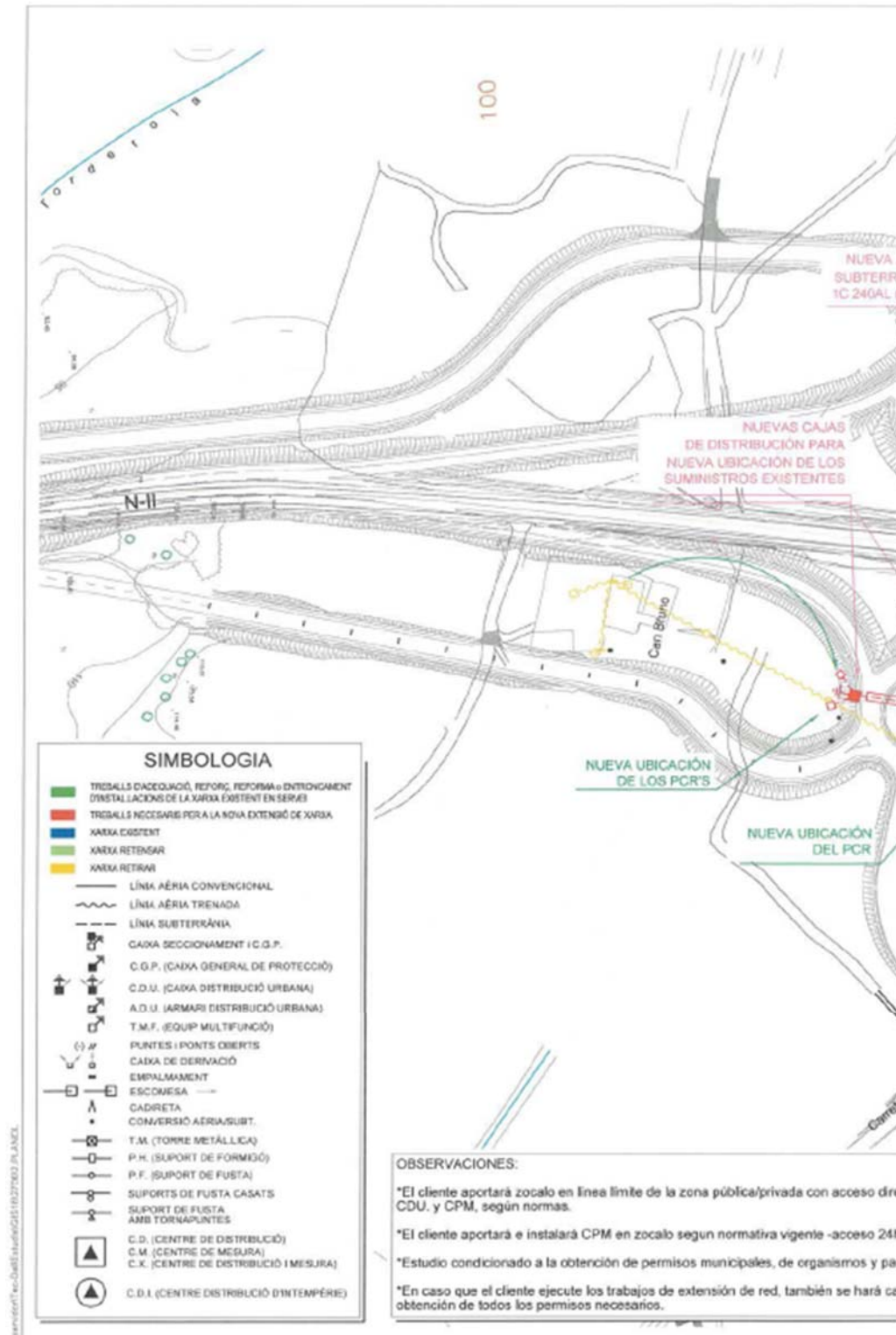
Atentamente.



Endesa
Endesa Distribució S.L.U.
DIVISIÓ CATALUNYA EST

Sergi Sitjes Roca
Operacions Comercials de la Xarxa
Divisió Catalunya Oriental





Montnegre, 84 17190 - Salt

Ref. Solicitud: NSCRGI-551326
Tipo Solicitud: Servicio

CONSTRUCCIONES SANCHEZ DOMINGUEZ, S.A.
AV. VIDRERES, 6 LOCAL
MAÇANET DE LA SELVA - 17412

Estimado Sr/Estimada Sra.:

Desde Endesa Distribución Eléctrica S.L. Unipersonal nos ponemos en contacto con Ud. en relación con la solicitud de modificación de instalaciones de Endesa Distribución Eléctrica S.L. Unipersonal que nos ha formulado en AUXILIAR PARA MACROFINCA, A-2 NORDESTE, VIDRERES, 17411, SELVA, (GI), con objeto de comunicarle las condiciones técnico económicas para llevar a efecto el servicio solicitado.

Conforme a lo establecido en la legislación vigente, a continuación adjuntamos en un primer documento el Pliego de Condiciones Técnicas, donde le informamos de los trabajos que se precisan para llevar a cabo la modificación de las instalaciones, distinguiendo entre los correspondientes a actuaciones sobre instalaciones de la red en servicio o en proximidad a ellas, si son necesarias, y los que se requieren para la nueva instalación de la red de distribución.

De forma separada, en un segundo documento le aportamos la información referente al Presupuesto de las instalaciones que es necesario realizar a fin de hacer posible dicho suministro.

Con arreglo a lo indicado en la legislación vigente, le informamos que dispone de un plazo máximo de 6 meses para comunicarnos su decisión sobre quien desea que ejecute las nuevas instalaciones. Transcurrido este plazo sin haber recibido comunicación de su parte en un sentido u otro, entenderemos que ha desistido de su solicitud, por lo que ésta quedará sin efecto, debiendo, en su caso, ser nuevamente formulada por Vd, dando lugar a una nueva comunicación por parte de esta compañía distribuidora que atenderá a las condiciones existentes en la red en el momento de la nueva solicitud, sin necesaria vinculación con la anterior.

Conforme a lo establecido en el RD 1073/2015, le informamos que hemos remitido también las presentes condiciones técnico económicas a su representante.

Quedamos a su disposición para cualquier aclaración en el teléfono de nuestro Servicio de Asistencia Técnica 902.534100, o en nuestra página web www.endesadistribucion.es, donde podrá obtener mayor información respecto de la tramitación de este proceso y legislación aplicable.

Atentamente,

Endesa Distribución Eléctrica S.L. Unipersonal.

martes, 14 de marzo de 2017

Endesa Distribución Eléctrica S.L. Unipersonal R.M. de Barcelona, Tomo 30345, Folio 01, Hoja 0 256019, Inscripción 22 - Dirección Social Av. Vilanova 12, 08103 Barcelona C.I.F. B02586017

TMLBETA.E01 anekt globalRCEINSSFFCSADOCUMASOCES1473064.doc



Montnegre, 84 17190 - Salt

PLIEGO DE CONDICIONES TECNICAS

III - Punto/s de conexión a la red de distribución

El/Los puntos de conexión es/son el/los lugares de la red de distribución donde se conectará la nueva instalación de la red de distribución.

Una vez analizada su solicitud, el/los punto/s de conexión que verifica/n los requisitos reglamentarios de calidad, seguridad y viabilidad física son los siguientes:

- Punto de conexión: A-2 NORDESTE, VIDRERES

IV - Trabajos a realizar en la red de distribución

1. Trabajos con afectación a instalaciones de la red existente EN SERVICIO.

Los trabajos incluidos en este apartado, que suponen actuaciones sobre instalaciones ya existentes en servicio, de acuerdo con la legislación vigente, serán realizados directamente por la empresa distribuidora propietaria de las redes, por razones de seguridad, fiabilidad y calidad del suministro, consistiendo en:

- Adecuaciones o reformas de instalaciones en servicio con coste a cargo del cliente:
 - Trabajos de adecuación:
 - No se precisan
- Entronque y conexión de las nuevas instalaciones con la red existente:
 - La operación será realizada a cargo de esta empresa distribuidora.
 - El coste de los materiales utilizados en dicha operación será a cargo del cliente.

2. Trabajos necesarios para las NUEVAS instalaciones de la red de distribución.

Comprenden las nuevas instalaciones de red que pueden construirse sin afectación a las ya existentes en servicio.

Estos trabajos podrán ser ejecutados, a decisión del solicitante, por cualquier empresa instaladora legalmente autorizada, o por la empresa distribuidora Endesa Distribución Eléctrica S.L. Unipersonal, incluyendo las instalaciones siguientes:

- Instalaciones de extensión.

Añadimos el detalle de los trámites a seguir en caso de que opte por encargar su ejecución a una empresa instaladora. Una vez finalizadas y supervisadas por Endesa Distribución Eléctrica S.L. Unipersonal, deben cederse a esta Distribuidora, que se responsabilizará desde ese momento de su operación y mantenimiento.



Montnegre, 84 17190 - Salt

TRÁMITES NECESARIOS PARA LA EJECUCIÓN Y CESIÓN DE INSTALACIONES CON PERMISO Y PROYECTO A NOMBRE DEL SOLICITANTE.

- Se presentará 1 copia del Proyecto, antes de su visado en el Colegio Oficial correspondiente, para su revisión por nuestros Servicios Técnicos. Este proyecto deberá contemplar las indicaciones reflejadas en las "Normas Técnicas Particulares relativas a las instalaciones de red y a las instalaciones de enlace" de FECSA Endesa, aprobadas por la DGEMISI con la Resolución ECF/4548/2006 de 29 de diciembre de 2006.
- Una vez revisado podrán proceder a su visado por el Colegio Profesional que corresponda, a obtener todos los permisos oficiales y de particulares necesarios.
- Cualquier variación respecto a lo previsto en el proyecto de ejecución deberá ser comunicada previamente a Endesa Distribución Eléctrica S.L. Unipersonal por escrito, quién manifestará su aprobación o no, a dicha modificación.

Antes del comienzo de los trabajos, se realizará una reunión con el Promotor donde se designarán las personas, que a lo largo de la realización de los trabajos se constituirán en interlocutores permanentes para analizar y decidir los aspectos de calidad que vayan surgiendo. Asimismo, se decidirán las responsabilidades de cada parte, así como los hitos de ejecución que se concretarán en la:

- Firma de un Convenio de Suministro entre Endesa Distribución Eléctrica S.L. Unipersonal y el promotor.
- El Promotor avisará a Endesa Distribución Eléctrica S.L. Unipersonal con la suficiente antelación sobre la previsión de las diferentes etapas de realización y en especial de aquellas partidas que una vez concluidas quedarán fuera de la simple visualización "in situ". Se definirá también la documentación a aportar por el Promotor relativa a la calidad de las instalaciones: ensayos, etc.

Asimismo:

- El solicitante y su empresa contratista comunicaran la planificación de la obra, con las fechas de inicio y final previstas, para que se puedan realizar controles de calidad y planificar los trabajos previos a la puesta en servicio.
- Los materiales utilizados deberán corresponder exclusivamente a marcas y modelos homologados por la distribuidora, según las indicaciones reflejadas en las Normas Técnicas Particulares aprobadas por la DGEMISI.

Finalizada la obra, a fin de proceder a la Autorización Administrativa y traspaso de titularidad a Endesa Distribución Eléctrica S.L. Unipersonal, se procederá de acuerdo con lo que dispone la Instrucción 1/2012 de la Dirección General d'Energia, Mines i Seguretat Industrial teniendo en cuenta los siguientes aspectos que se relacionan a continuación y que vienen condicionados por la aplicación telemática de la Administración:

- c) Se realizará un proyecto independiente para cada nueva estación transformadora y sus líneas de media tensión que la alimentan.
- d) En un polígono se deberán presentar tantos proyectos como estaciones transformadoras se conecten a sus líneas de alimentación.

Para que Endesa Distribución Eléctrica S.L. Unipersonal pueda tramitar la petición de Autorización Administrativa, el solicitante presentará la documentación que se relaciona a continuación acompañada de una carta en la que se hará constar la referencia de Endesa Distribución Eléctrica S.L. Unipersonal (referencia de solicitud), aportando los 4 tipos de documentos que se describen a continuación en formato pdf:

5. Memoria del Proyecto ejecutivo de la instalación, ajustado al contenido que prevén las reglamentaciones aplicables con el grado de detalle suficiente para que la instalación pueda ser ejecutada por un ingeniero distinto del que haya redactado el proyecto. Contendrá la descripción literal y gráfica de los bienes y derechos afectados para cada uno de los organismos y empresas de servicios comunitarios afectados, y la afirmación inequívoca de que la instalación cumplirá con la legislación aplicable.
6. Planos del Proyecto ejecutivo acotados de toda la instalación de distribución construida, referenciada con un mínimo de dos coordenadas UTM y con el detalle de los cruzamientos y paralelismos con otros servicios.
7. Certificado de Dirección y Finalización de la Instalación, suscrito por un ingeniero competente Director de obra.
8. Otros:
 - 4.a. Autorizaciones y licencias de los Organismos Oficiales afectados. Si hubiera sido necesario proceder a hacer algún tipo de pago, esta documentación se acompañará de todos los documentos acreditativos de los pagos efectuados que estén asociados a cada uno de los diferentes documentos.
 - 4.b. Permisos de paso de los propietarios y empresas de servicios afectados, con la justificación de la liquidación económica para la indemnización correspondiente, si se ha dado el caso.
 - 4.c. Convenio de cesión de uso de local, de terreno o servidumbres de paso que corresponda. Si hubiera sido necesario proceder a hacer algún tipo de pago, esta documentación se acompañará de todos los documentos acreditativos de los pagos efectuados que estén asociados a cada uno de los diferentes documentos.
 - 4.d. Convenio firmado de Cesión del proyecto y de los permisos y de las instalaciones a favor de la empresa distribuidora, para convertirla en beneficiaria de sus efectos. Esta documentación se acompañará de todos los documentos acreditativos de los pagos efectuados que estén asociados a cada uno de los distintos documentos (licencias, tasas...).

La siguiente documentación no será necesaria presentarla en formato digital:

- Certificado de cumplimiento de requisitos estructurales, en aquellos casos que sea necesario, firmado por un arquitecto debidamente acreditado.
- Certificado de cumplimiento de distancias reglamentarias entre servicios en cruzamientos y paralelismos en redes subterráneas, firmado por el Director de Obra, de acuerdo con Decreto 120, de 5 de julio de 1993, (DOGC 1782 de 11 agosto 1993).
- Protocolos de ensayo de los transformadores de acuerdo con lo que establece la NTP-CT (en caso de ser aportados por el solicitante).

\\MLBFFLE01\anexos\gabaritos\NORMAS\FECSA\DOCU\ASOCIE\B47364.doc



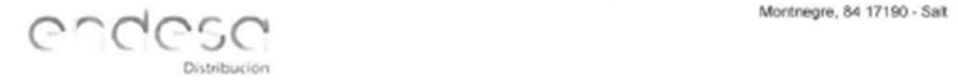
- Hoja de verificación y pruebas de los cables de alta y baja tensión (en caso de que no sean realizadas por Endesa Distribución Eléctrica S.L. Unipersonal).
- Otra documentación de interés a propuesta del solicitante o a petición de la empresa distribuidora (pruebas de aislamiento acústico, pruebas de compactación del terreno, etc.).

Una vez dispongamos de toda la documentación anterior y haya sido verificada por nuestros servicios técnicos la correcta ejecución de las instalaciones conforme al proyecto, se presentará telemáticamente de una sola vez la solicitud de Autorización Administrativa y Puesta en Servicio de la instalación en la Oficina Virtual de Trámites de la Generalitat en cumplimiento de la Instrucción 1/2012 del Departamento de Empresa y Ocupación (Direcció General d'Energia, Mines i Seguretat Industrial de la Generalitat de Catalunya) del 1 de febrero de 2012.

La puesta en servicio se realizará por Endesa Distribución Eléctrica S.L. Unipersonal, una vez concedida la Autorización de Puesta en Servicio de la instalación por parte de DGEMSI y efectuadas por el Promotor las pruebas y ajustes de los equipos y cumplimentados los protocolos correspondientes, debiendo estar presente el responsable de la construcción de las instalaciones por si se produjera alguna anomalía en el momento de dar tensión a las mismas.

Endesa Distribución Eléctrica S.L. Unipersonal R.M. de Barcelona, Toms 30345, Falso 01, Hoja 8 202019, Inscripción 02 - Consejo Social Av. Marova 12, 08010 Barcelona C.I.F. B22989317

\\MLB\FLEED1\enxlv\global\GCEMNS\FECSA\DOCUASOC\ES1473064.doc



Hoja 2 – Condiciones adicionales a añadir a la hoja de TRÁMITES NECESARIOS PARA LA EJECUCIÓN Y CESIÓN DE INSTALACIONES CON PERMISO Y PROYECTO A NOMBRE DEL SOLICITANTE cuando el promotor ejecute las zanjas y Endesa Distribución Eléctrica S.L. Unipersonal intervenga como contratista para la ejecución de parte de los trabajos.

Junto con las condiciones generales y trámites establecidos en la hoja anterior que le sean de aplicación, la actuación de Endesa Distribución Eléctrica S.L. Unipersonal, en una obra compartida se dará sólo bajo las circunstancias que se indican:

- En todo caso, las zanjas y obra civil deberán constar en el proyecto general de urbanización, bajo la responsabilidad del promotor y de la dirección facultativa de la obra de urbanización.
- En el proyecto eléctrico para la legalización de la instalación, a nombre de la distribuidora, se hará constar que se ejecuta el trabajo en zanjas a realizar por el promotor de la urbanización.
- Para la presentación del proyecto a su aprobación administrativa por Endesa Distribución Eléctrica S.L. Unipersonal, el promotor de la urbanización deberá aportar el permiso de autorización de las canalizaciones otorgado por el propietario del polígono, junto con un escrito del Ayuntamiento donde conste la aprobación del proyecto por la Junta de Gobierno. En obras de actuación municipal será suficiente un escrito del Ayuntamiento donde conste la aprobación del proyecto por la Junta de Gobierno.
- El Director de la obra de urbanización general será del promotor o persona por él delegada.
- El Coordinador de Seguridad será designado por el Promotor de la urbanización general, según el RD 1627/97, será quien elaborará el Estudio de Seguridad y Salud de la obra y lo facilitará a Endesa Distribución Eléctrica S.L. Unipersonal.

Endesa Distribución Eléctrica S.L. Unipersonal aportará el Plan de Seguridad, específico para las obras que va a realizar, al coordinador, quién deberá aprobarlo e incluirlo en el plan general de la urbanización.

Endesa Distribución Eléctrica S.L. Unipersonal R.M. de Barcelona, Toms 30345, Falso 01, Hoja 8 202019, Inscripción 02 - Consejo Social Av. Marova 12, 08010 Barcelona C.I.F. B22989317

\\MLB\FLEED1\enxlv\global\GCEMNS\FECSA\DOCUASOC\ES1473064.doc



Montnegre, 84 17190 - Salt

PRESUPUESTO

A continuación se detalla la información referente al Presupuesto de las instalaciones que es necesario realizar a fin de hacer posible dicha modificación:

1. Trabajos con afectación a instalaciones de la red existente en servicio.

De conformidad con lo dispuesto en la legislación vigente, los trabajos que afectan a instalaciones de la red de distribución en servicio, comprendidos en este apartado 1, habrán de ser realizados en todo caso por esta empresa distribuidora, en su condición de propietario de esas redes y por razones de seguridad, fiabilidad y calidad del suministro, siendo a costa del solicitante. En su caso concreto:

- Trabajos de adecuación:
- Adjuntamos presupuesto detallado de los trabajos con afectación a instalaciones en servicio, a realizar por Endesa Distribución Eléctrica S.L. Unipersonal y de los materiales utilizados en el entronque, cuyo importe asciende a:

- Trabajos adecuación instalaciones existentes: 34.904,98 €

(No incluye los trabajos contemplados en el apartado 2)

La operación de entronque y conexión de las nuevas instalaciones con la red existente será realizado a cargo de esta empresa distribuidora.

2. Trabajos necesarios para las nuevas instalaciones de la red de distribución.

De conformidad con lo dispuesto en la legislación vigente, puede encomendar los trabajos comprendidos en este apartado 2 a la empresa distribuidora Endesa Distribución Eléctrica S.L. Unipersonal, o bien a cualquier empresa instaladora legalmente autorizada, que deberá llevar a cabo la instalación de acuerdo al Pliego de Condiciones Técnicas, a las normas técnicas y de seguridad reglamentarias, y a las establecidas por la empresa distribuidora aprobadas por la Administración competente.

En el caso de que desee que los trabajos sean realizados por Endesa Distribución Eléctrica S.L. Unipersonal, el presupuesto de los mismos es el siguiente:

- Presupuesto de las nuevas instalaciones: 99.135,72 €

Para que tenga una información lo más detallada posible y pueda adoptar la decisión que le resulte más conveniente, le adjuntamos desglose de este presupuesto, que incluye tanto la ejecución de las nuevas instalaciones de la red de distribución, como la tramitación administrativa para su legalización y puesta en servicio.

Este presupuesto no sufrirá modificaciones a no ser que sean precisos cambios sustanciales en la solución técnica que se ha definido, por factores debidamente justificados y ajenos a Endesa Distribución Eléctrica S.L. Unipersonal, que puedan aparecer durante la gestión de las autorizaciones, permisos o ejecución de los trabajos.

No obstante, podrá ser revisado si transcurrido un año desde su eventual aceptación no fuera posible el inicio de los trabajos por falta de disponibilidad de las instalaciones interiores que han de ser realizadas por el cliente.

Para mayor claridad, a continuación resumimos las opciones de que Ud dispone para la realización de las instalaciones de la red de distribución que son precisas y sus correspondientes importes:

a) Encomendar directamente a Endesa Distribución Eléctrica S.L. Unipersonal la ejecución de las nuevas instalaciones (apartado 2).

En tal caso, el importe de la totalidad de los trabajos necesarios para modificar las instalaciones de Endesa Endesa Distribución Eléctrica S.L. Unipersonal, impuestos incluidos, que habrá de satisfacer a nuestra empresa es el que le indicamos a continuación:



Montnegre, 84 17190 - Salt

- Presupuesto de las nuevas instalaciones de red:	99.135,72 €
- Trabajos adecuación de instalaciones existentes:	34.904,98 €
- Suma parcial:	134.040,70 €
- IVA en vigor (21 %):	28.148,55 €
- Total importe abonar SOLICITANTE:	162.189,25 €

Si esta alternativa es de su interés, para su comodidad rogamos nos lo comunice a través de nuestro Servicio de Asistencia Técnica, bien por medio del correo electrónico Solicitudes.nss@endesa.es, bien por correo ordinario o bien a través del teléfono 902.534.100, haciendo constar la referencia de la solicitud nº NSCRGI 0551326 y que la opción elegida ha sido la "A". En ese caso, con posterioridad contactaremos con Usted para acordar la forma de pago del importe indicado, que incluye la posibilidad de establecer un acuerdo de pago por hitos.

b) Encomendar la construcción de las nuevas instalaciones de red (apartado 2) a otra empresa legalmente autorizada, distinta de esta distribuidora.

En este caso, conforme a la legislación vigente, Endesa Distribución Eléctrica S.L. Unipersonal debe llevar a cabo únicamente los trabajos con afectación a instalaciones en servicio (apartado 1), y supervisar las infraestructuras realizadas por el instalador autorizado de su elección, percibiendo el siguiente importe por dicha supervisión:

- Derechos de Supervisión: 355,33 €

Por lo tanto, si el solicitante decide encargar los trabajos de nueva extensión de red (apartado 2) a una empresa instaladora autorizada, el importe a abonar a Endesa Distribución Eléctrica S.L. Unipersonal es el que le indicamos a continuación:

- Derechos de Supervisión:	355,33 €
- Trabajos adecuación de instalaciones existentes:	34.904,98 €
- Suma parcial:	35.260,31 €
- IVA en vigor (21 %):	7.404,67 €
- Total importe abonar SOLICITANTE:	42.664,98 €

Si esta alternativa es de su interés, para su comodidad rogamos nos lo comunice a través de nuestro Servicio de Asistencia Técnica, bien por medio del correo electrónico Solicitudes.nss@endesa.es, bien por correo ordinario o bien a través del teléfono 902.534.100, haciendo constar la referencia de la solicitud nº NSCRGI 0551326 y que la opción elegida ha sido la "B". En ese caso, con posterioridad contactaremos con Usted para acordar la forma de pago del importe indicado, que incluye la posibilidad de establecer un acuerdo de pago por hitos.

Observaciones:

Obra, zanjas y todos los permisos necesarios (particulares, municipales y oficiales) para ejecutarlas a cargo y cuenta del cliente.

Forma de pago

Transferencia bancaria a cuenta : ES59 2100 2931 91 0200132942
INDICAR REFERENCIA SOLICITUD NÚMERO NSCRGI - 551326
CONSTRUCCIONES SANCHEZ DOMINGUEZ, S.A. NIF NÚM. A29029428

Si quieren otro titular de pago nos tienen que entregar firmado el documento de Autorización adjunto a la presente oferta.

Remitir copia justificante transferencia bancaria a la dirección de correo electrónico: solicitudes.nss@endesa.es

* Importe calculado con el impuesto vigente en el momento de emitir estas condiciones económicas. Caso de producirse una variación en el mismo, el importe a abonar deberá actualizarse con el impuesto en vigor a la fecha del pago.

** No comprende derechos por supervisión de instalaciones cedidas, por ser construidas las instalaciones por la distribuidora.

*** Importe calculado con el impuesto vigente en el momento de emitir estas condiciones económicas. Caso de producirse una variación en el mismo, el importe a abonar deberá actualizarse con el impuesto en vigor a la fecha del pago.

02/07/2021



Montnegre, 84 17100 - Salt

Ref. Solicitud: NSCRGI-551326
Tipo Solicitud: Servicio

ENDESA ENERGIA, SA UNIPERSONAL
RIBERA DEL LOIRA, 60
MADRID - 28042

Estimado Sr/Estimada Sra.:

Desde Endesa Distribución Eléctrica S.L. Unipersonal nos ponemos en contacto con Ud. en relación con la solicitud de modificación de instalaciones de Endesa Distribución Eléctrica S.L. Unipersonal que nos ha formulado en AUXILIAR PARA MACROFINCA, A-2 NORDESTE, VIDRERES, 17411, SELVA, (GI), con objeto de comunicarle las condiciones técnico económicas para llevar a efecto el servicio solicitado.

Conforme a lo establecido en la legislación vigente, a continuación adjuntamos en un primer documento el **Flejo de Condiciones Técnicas**, donde le informamos de los trabajos que se precisan para llevar a cabo la modificación de las instalaciones, distinguiendo entre los correspondientes a actuaciones sobre instalaciones de la red en servicio o en proximidad a ellas, si son necesarias, y los que se requieren para la nueva instalación de la red de distribución.

De forma separada, en un segundo documento le aportamos la información referente al **Presupuesto** de las instalaciones que es necesario realizar a fin de hacer posible el servicio solicitado.

La validez de estas condiciones técnico económicas es de 6 meses.

Conforme a lo establecido en el RD 1073/2015, le informamos que hemos remitido también las presentes condiciones técnico económicas al solicitante que Ud. representa.

Quedamos a su disposición para cualquier aclaración en el teléfono de nuestro Servicio de Asistencia Técnica 902.534.100, o en nuestra página web www.endesadistribucion.es, donde podrá obtener mayor información respecto de la tramitación de este proceso y legislación aplicable.

Atentamente,

Endesa Distribución Eléctrica S.L. Unipersonal.

martes, 14 de marzo de 2017

\\MLB\FIL201\www\gob\G3CEN\SS\FECSA\DOC\IASOCC\25147394.doc

FIRMADO



Ministerio de Transportes, Movilidad y Agenda Urbana
Dirección General de Carreteras

Gran Vía de Jaume I, 47
17001- Girona

DEMARCACION DE CARRETERAS DEL ESTADO EN CATALUÑA
Unidad de Carreteras de Girona
Ref. Funcionario: VBM

Girona, a fecha de la firma electrónica
Destinatario:
FECSA ENDESA
Att. D^a. Rosa María Conejo
Dpto. nueva construcción
Carrer de la Creu, nº5
17002 - Girona

ASUNTO: Actualización de precios del presupuesto de servicios afectados

En relación con el expediente:

Título: "Autovía A-2 del Nordeste. Barcelona-Frontera con Francia. Tramo: Enlace de Vidreres"
Carretera: A-2 (Autovía).
Tramo: ENLACE DE VIDRERES
Clave: 12-GI-3580.B Ref.: SEITT 20161003-C
Provincia de Girona

con motivo de la revisión de los trabajos a ejecutar en el futuro enlace de Can Cartellà, incluido en el proyecto referido, necesitamos actualizar el presupuesto de su afección, ya facilitado por ustedes en 2017 y que adjuntamos al presente escrito.

Los trabajos a presupuestar en esta ocasión, deben limitarse exclusivamente a la zona del enlace de Can cartellà.

La remisión de esta información debe realizarse de forma electrónica, a través del Registro Electrónico Común de la Administración General del Estado: <https://rec.redsara.es/registro/action/are/acceso.do>, dirigido a nuestra oficina (código EA0045036).

Para cualquier duda que pueda surgirles al respecto, pueden ponerse en contacto con el Ingeniero Director del Proyecto, Alberto Gallego Rodríguez (agallegor@mitma.es) o a la empresa INTEFIR, cuya persona interlocutora es:
Sr. F. Javier Pérez Fernández
Tel. 91 535 10 49
Correo electrónico: proyectos@intefir.com

Agradeciéndoles de antemano su colaboración, aprovecho la ocasión para saludarles atentamente,

EL DIRECTOR DEL PROYECTO

Fdo.: Alberto Gallego Rodríguez

FIRMADO por : GALLEGO RODRIGUEZ, ALBERTO. A fecha: 02/07/2021 11:37 AM.
Total folios: 1 (r. de 1) - Código Seguro de Verificación: MFOJ0256154867A7D3B12CFEE061
Verificable en <https://sede.mtma.gob.es>

MINISTERIO
DE TRANSPORTES, MOVILIDAD
Y AGENDA URBANA





REGISTRO DE SALIDA

Nº de registro: REGAGE21s00012330366
Fecha de registro: 05-07-2021 08:24:34

JUSTIFICANTE DE PRESENTACIÓN

Interesado

Nombre/Razón social:	FECSA ENDESA	Código postal:	17002
Documento de ident.:	Sin información	País:	España
Dirección:	CARRER DE LA CREU, Nº5	D. E. H.:	Sin información
Municipio:	Girona	Teléfono:	Sin información
Provincia:	Girona	Correo electrónico:	Sin información
Representante:		Canal Notif:	Sin información

Información del asiento registral

Resumen/asunto: REF. FUNC.: VBM ACTUALIZACIÓN DE PRECIOS DEL PRESUPUESTO DE SERVICIOS AFECTADOS. "AUTOVÍA A-2 DEL NORDESTE. BARCELONA-FRONTERA CON FRANCIA. TRAMO: ENLACE DE VIDRERES". CLAVE: 12-GI-3580.B REF.: SEITT 20161003-C

Unidad de tramitación de destino: Sin información

Ref. externa: PROYECTOS

Nº Expediente: 12-GI-3580.B Ref.: SEITT 20161003-C

Puede acceder a la "copia original" electrónica de los documentos originales en papel presentados en la Oficina de Asistencia en Materia de Registros mediante el código seguro de verificación (CSV) que figura a continuación. Para ello debe acceder a la Sede Electrónica de Fomento en <https://sede.fomento.gob.es/MFOM.ConsultaCSV.Web/> (O.M. 24/02/2011)

Archivos anexos

Nombre	Validez	Tipo	Hash/CSV
Anexo_ENDESA.pdf	Copia original	Documento adjunto al formulario	CSV: MFOM02S5144731A1E36E7BCFBBE0
SolicitudInforme_SSAA_ENDESA_12GI3741.pdf	Copia original	Documento adjunto al formulario	CSV: MFOM02SDAB04A05F892EDF4E9D3C

El Registro realizado está amparado en el Artículo 16 de la ley 39/2015.

24/11/2021

RE: Obras en la N-II para la construcción del enlace de Can Cartellá

JP Javier Perez <javierperez@intefir.com>
Para 'Conexiones e-distribución'
CC 'PROYECTOS INTEF'; Carlos Centeno

Responder Responder a todos Reenviar

mi. 24/11/2021 12:33

2021.11.24 Presolicitud ENDESA CanCartellá.v03.pdf Archivo .pdf
2021.11.24 Carta Acreditación Representación.v02.pdf Archivo .pdf

Buenos días,


Adjunto nuevamente el modelo de presolicitud y carta de acreditación cumplimentada según las instrucciones recibidas.

Reciban un cordial saludo,

F. Javier Pérez Fernández
Ingeniero de Proyectos
Ingeniería de Trazados y Explanaciones, S.L. (INTEF, S.L.)
C/ Edgar Neville (General Moscardó) nº 5, 5ªA. 28020 Madrid
Teif. 91 535 8924- 91 535 1049. Fax 91 535 8925
ccf@intefir.com - www.intefir.com

Imprima este e-mail y sus archivos adjuntos si realmente los necesita. Gracias por ser respetuosos con el medio ambiente
AVISO DE CONFIDENCIALIDAD

De acuerdo a la L.O.P.D. y LSSI, Intef S.L., le informa que su dirección de correo electrónico, así como el resto de los datos de carácter personal que nos facilite, serán objeto de tratamiento automatizado en nuestros ficheros, con la finalidad de gestionar la agenda de contactos y la relación comercial, lo que incluye el envío de información de interés a través de este medio. Vd. podrá usar sus derechos de acceso, cancelación, rectificación, oposición mediante un escrito c/ General Moscardó nº 5 - 5ª, 28.020 - Madrid o al email intef.admon@intefir.com adjuntando en ambos casos copia del D.N.I. al Dpto. LOPD. También le notificamos de que este mensaje -incluyendo cualquier archivo adjunto- es Privado y Confidencial, y va dirigido sólo al destinatario indicado, por tanto si ha recibido este mensaje por error, le solicitamos nos lo notifique inmediatamente por esta misma vía y proceda a su eliminación.

PETICIÓN DE SERVICIO: MODIFICACIÓN DE INSTALACIÓN DE EDISTRIBUCIÓN		PRESOLICITUD
SOLICITANTE (Promotor, Constructor, Industrial, Organismo Oficial, particular, etc.)		
Razón social / Nombre:	Ministerio de transportes, movilidad y agenda urbana	CIF/NIF: S2817040E
Dirección:	Via: Gran Via Jaume I	Nº: 47 Piso:
Población:	Gerona	C.P.: 17001 Provincia: Gerona
Teléfono contacto:	93 304 76 33	Correo electrónico ⁽¹⁾ : agallegor@mitma.es
Persona de contacto:	Alberto Gallego Rodríguez	
<small>(¹) Para aplicar el envío de los condiciones técnico económicas o cualquier comunicación asociada, rogamos nos indique su correo electrónico. Este dato no será utilizado para otro propósito.</small>		
REPRESENTANTE (SI EXISTE²) , (Empresa instaladora, Ingeniería, Asesoría Energética, Comercializadora, etc.)		
Razón social / Nombre:	Ingeniería de trazados y explanaciones, S.L.U.	CIF/NIF: B 84204296
Dirección:	Via: Calle Edgar Neville	Nº: 5 Piso: 6ºC
Población:	Madrid	C.P.: 28020 Provincia: Madrid
Teléfono contacto:	91 535 10 49	Correo electrónico ⁽¹⁾ : javierperez@intefir.com
Persona de contacto:	F. Javier Pérez Fernández	
<small>(¹) En caso de que el solicitante realice la petición a través de un representante, se deberá adjuntar el documento de autorización firmado por el solicitante.</small>		
DETALLE DE LA PETICIÓN DE MODIFICACIÓN		
DIRECCIÓN DE LA ACTUACIÓN A REALIZAR POR EL CLIENTE		
Via:	Carretera N-II pp.kl. 690+000 a 691+500	Nº: Piso:
Población:		C.P.: Provincia: Gerona
Aclarador:	Afección referente al proyecto de un enlace en Can Cartellá.	
UTM X:	479934 E	UTM Y: 4623958 N HUSO: 31
<small>En el caso de que no se pueda especificar claramente la ubicación de la actuación.</small>		
Actuación del cliente que motiva la petición de modificación de instalación existente (urbanización, reforma, carretera, etc). Descripción de la propuesta de modificación.		
Proyecto de ejecución de un enlace en Can Cartellá, al sur de la localidad de Vidreres (Gerona). Este proyecto completa los trabajos del proyecto del enlace de vidreres, terminados en 2017. ENDESA realizó una propuesta de modificación de los servicios existentes en Can Cartellá en 2017.		
Adjunta proyecto de las actuaciones que realiza para estudiar afecciones (S/N) <input checked="" type="checkbox"/> S		
Instalaciones afectadas. Indicar referencia para identificar las instalaciones a modificar		
<input checked="" type="checkbox"/> Línea		UTM X: 479934 E UTM Y: 4623958 N HUSO: 31
<small>En el caso de que no se conozca el código de la instalación</small>		
Tensión (kV)		
<input type="checkbox"/> C. Transf.		UTM X: UTM Y: HUSO:
<small>En el caso de que no se conozca el código de la instalación</small>		
INFORMACIÓN BÁSICA SOBRE PROTECCIÓN DE DATOS PERSONALES		
RESPONSABLE	La empresa distribuidora	
FINALIDAD	Atender la solicitud de nuevo suministro/servicio.	
LEGITIMACIÓN	Tratamientos necesarios para atender la solicitud de nuevo suministro: cumplimiento de una obligación legal y, en su caso, ejecución del contrato.	
DESTINATARIOS	No se cederán los datos facilitados a terceros, salvo obligación legal. Adicionalmente, podrán tener acceso a los datos personales los proveedores de servicios que la distribuidora contrate o pueda contratar y que tengan la condición de encargados del tratamiento. Asimismo, es posible que algunos de estos encargados del tratamiento se encuentren localizados fuera del Espacio Económico Europeo.	
DERECHOS	Acceso, rectificación, cancelación, limitación del tratamiento y portabilidad de los datos en los casos y con el alcance que establezca la normativa aplicable en cada momento.	
INFORMACIÓN ADICIONAL	Puede consultar más información sobre la política de protección de datos en la página web, www.edistribucion.com	
<small>Declaro bajo mi responsabilidad, a efectos de solicitud de suministro eléctrico en la dirección arriba indicada, que tengo interés legítimo para efectuar la presente solicitud puesto que dispongo de título suficiente en relación a la propiedad o posesión de la línea, representación del titular de la línea, sucesoria de alguna propiedad o el arrendar, etc. Esta manifestación es fiel y auténtica, y asumo las responsabilidades legales de esta declaración, emitiendo, con total indemnidad para EDISTRIBUCIÓN Redes Digitales S.L. Unipersonal, contrato o pueda ejercer sus derechos de acceso, rectificación, cancelación, limitación, portabilidad, así como cualquier otro que establezca la normativa en vigor en cada momento. Si desea ampliar la información pinche en el siguiente enlace: www.edistribucion.com</small>		
Razón Social / Nombre:	F. Javier Pérez Fernández	
Firma del Solicitante / Representante debidamente acreditado:		
Fecha:	24/11/2021	

La documentación necesaria deberá ser remitida por correo electrónico a la siguiente dirección: comisiones.edistribucion@ene.com
Esta presolicitud será considerada solicitud firme en un plazo de 48 horas a partir de su recepción, una vez validada la información contenida en la misma. En caso de ser precisa información adicional no podremos en contacto con usted para solictársela.

Modelo de autorización

Solicitante/Promotor

INGENIERÍA DE TRAZADOS Y EXPLANACIONES S.L.U. (¹), con CIF/NIF B 84204296 y domicilio en (Municipio) CALLE ÉDGAR NEVILLE 5, 5ºC (28020 MADRID) con e-mail javier.perez@intefir.com, y teléfono de contacto 91 535 10 49, (²)

- [OPCIÓN A] actuando por cuenta propia como
- propietario
 - arrendatario

del inmueble para el que se solicita el suministro/servicio

[OPCIÓN B] en representación de la Entidad MINISTERIO DE TRANSPORTES, MOVILIDAD Y AGENDA URBANA según cargo / poderes D. Alberto Gallego Rodríguez (3), con CIF/NIF S2817040E, con e-mail agallegor@mitma.es y teléfono de contacto 93 535 10 49, entidad (3) como

- Propietaria
- Arrendataria
- Urbanizadora

del inmueble/parcela para el/la que se solicita el suministro/servicio

DECLARO bajo mi responsabilidad, a efectos de la solicitud de suministro eléctrico/modificación de instalación de EDISTRIBUCIÓN Redes Digitales S.L. Unipersonal (*táches lo que no proceda*) en la dirección abajo indicada, que tengo interés legítimo para efectuarla en la calidad antes indicada.

DECLARO que esta manifestación es fiel y auténtica⁽⁴⁾, y en virtud de la misma, AUTORIZO a solicitar, en mi nombre, las condiciones técnico económicas del suministro/servicio abajo indicado y recibir la información emitida por EDISTRIBUCIÓN Redes Digitales S.L. Unipersonal en respuesta a dicha solicitud a:

Autorizado

D. / Dª / La Entidad INGENIERÍA DE TRAZADOS Y EXPLANACIONES S.L.U. (⁵), con CIF/NIF B 84204296 y domicilio en (municipio) CALLE ÉDGAR NEVILLE 5, 5ºC (28020 MADRID) (⁶), con e-mail javierperez@intefir.com, y teléfono de contacto 91 535 10 49,

Datos del suministro/servicio

Dirección del suministro/servicio:
Municipio: VIDRERES Provincia: GERONA
Potencia:kW. (solo en caso de suministro)
En MADRID, a 24 de NOVIEMBRE de 2021

Firma del solicitante y Sello de la Empresa solicitante



Razón Social, nombre y apellidos del promotor del suministro/servicio (solicitante).

Márquese la opción que proceda.

¹ En el caso de realizarse esta autorización por una persona física diferente del autorizador (siendo éste una entidad), debe identificarse dicha persona física. En caso contrario, no rellenar este apartado.

⁴ Asumo las responsabilidades legales de toda falsedad u omisión, con indemnidad para EDISTRIBUCIÓN Redes Digitales S.L. Unipersonal.

⁵ Razón Social, o nombre y apellidos del autorizado.

⁶ Domicilio fiscal del autorizado.

25/11/2021

RE: RV: Obras en la N-II para la construcción del enlace de Can Cartellá

Conexiones e-distribución <conexiones.edistribucion@ene>
Para javierperez@intefir.com

mi. 24/11/2021 15:58

Responder Responder a todos Reenviar

Si hay problemas con el modo en que se muestra este mensaje, haga clic aquí para verlo en un explorador web.

Respondiendo a su petición de suministro presentada mediante correo electrónico, le informamos que hemos procedido a generar la solicitud 0000416841 y que vamos a proceder al estudio de la misma.

A partir de este momento, es imprescindible que para cualquier consulta o gestión nos incluya el número de solicitud informado anteriormente.

Si en el plano de ubicación no nos ha indicado el punto de entrega de la energía, para agilizar la gestión de la petición, rogamos que nos lo facilite cuanto antes.

Para facilitar el seguimiento de su solicitud, le relacionamos cuáles son los próximos pasos en su gestión: 1. En los próximos días, le remitiremos las condiciones técnico-económicas de los trabajos legalmente reservados a la distribuidora. 2. Usted podrá proceder a la aceptación de la opción que desee siguiendo las indicaciones recogidas en dicho documento. Dicha aceptación se podrá realizar mediante pago digital a través de la web privada de www.edistribucion.com o mediante el envío del justificante de transferencia bancaria al correo electrónico Conexiones.edistribucion@ene.com, dentro del periodo de validez informado. En los casos en los que le indiquemos que puede proceder directamente a la contratación del suministro, deberá dirigirse a una Comercializadora de su libre elección. 3. Procederemos a la ejecución de los trabajos que nos sean finalmente encargados.

En nuestra web www.edistribucion.com tiene a disposición una Guía detallada sobre la Tramitación. Y en dicha web podrá consultar tanto el estado de su gestión, como los documentos intercambiados entre las partes.

- Código Expte NNSS: 0000416841
- Dirección del punto de suministro: CL CARRETERA N-II PP.KK 690+000 a 691 +500 SN, 17412, GIRONA, GIRONA

Atentamente,

Servicio de Atención Técnica a Clientes
Gestión de Conexiones
Teléfono 900 92 09 59
Email Conexiones.edistribucion@ene.com

Le informamos que tiene a su disposición nuestra web www.edistribucion.com (área privada) donde podrá solicitar una nueva conexión de suministro, la modificación de una conexión existente, un nuevo punto de generación o un desplazamiento de línea, así como efectuar el pago digital de las condiciones técnico/económicas, aportar y descargar documentación relacionada con la gestión y conocer en todo momento el estado de su solicitud. La informados de que E-distribución Redes Digitales es el responsable del tratamiento de los datos personales que se necesitan recabar para la gestión de la solicitud de nuevo suministro/servicio y que está legitimada a tratar sus datos para cumplir con las obligaciones legales que establece la normativa del sector eléctrico en cada momento o, en su caso, para la ejecución del contrato. Los datos personales que nos facilite no se cederán a terceros, salvo obligación legal. No obstante, podrán tener acceso a ellos los proveedores de servicios que Endesa Distribución contrate o pueda contratar y que tengan la condición de encargados del tratamiento, algunos de los cuales pueden encontrarse localizados fuera del Espacio Económico Europeo. Asimismo, si usted quiere conocer la finalidad del tratamiento de sus datos personales así como ejercer sus derechos de acceso, rectificación, supresión, limitación del tratamiento y portabilidad, conforme al Reglamento General de Protección de Datos, le informamos que puede remitir una solicitud escrita y firmada (adjuntando copia del NIF) a la dirección Solicitudes RGPD e-distribución, C/ Ribera del Loira 60, 28042 Madrid. Para mayor información puede consultar en nuestra web en su apartado de privacidad en <https://www.edistribucion.com/es/privacidad.html>

17/01/2023

RE: 630486188 17/01/2023 9:23

Pascual Vidal Urbano <conservacion-a31@hotmail.es>
Mar 17/01/23 10:32
Para: Conexiones e-distribución <conexiones.edistribucion@sc.ene.com>

1 archivos adjuntos (228 KB)
2023.01.17 Documento autorizacion representatividad_signed.pdf

Buenos días de nuevo,

adjunto autorización de representación firmada, para que me informen a este email del estado de la solicitud abajo indicada.

Un cordial saludo

Pascual Vidal Urbano
Ingeniero Civil
Ingeniería de Trazados y Explanaciones, S.L.U.



Teléfono: 930-486-188
Email: conservacion-a31@hotmail.es

La información contenida en este mensaje (y la recibida y adjunta) es propiedad de INGENIERIA DE TRAZADOS Y EXPLANACIONES S.L.U. y es confidencial/verificada y está destinada a ser leída sólo por la(s) persona(s) a la(s) que se dirige. La información que sus datos han sido incorporados en el sistema de tratamiento de INGENIERIA DE TRAZADOS Y EXPLANACIONES S.L.U. y que después y cuando se corrijan los resultados se editan con la siguiente: usted podrá ejercer sus derechos de acceso, rectificación, limitación de tratamiento, supresión, portabilidad y oposición/revocación, en los términos que establece la normativa vigente en materia de protección de datos, dirigiendo su petición a la dirección postal CALLE CENTRAL MOSCADO S.S.A. CP 28020, MADRID o bien a través de correo electrónico inef.admin@intefir.com

Si usted lee este mensaje y no es el destinatario señalado, el empleado o el agente responsable de entregar el mensaje al destinatario, o ha recibido esta comunicación por error, le informamos que está totalmente prohibida, y puede ser legal, cualquier divulgación, distribución o reproducción de esta comunicación, y le rogamos que nos lo notifique inmediatamente y nos devuelva el mensaje original a la dirección arriba mencionada. Gracias.

De: Conexiones e-distribución <conexiones.edistribucion@sc.ene.com>
Enviado: martes, 17 de enero de 2023 09:26
Para: conservacion-a31@hotmail.es <conservacion-a31@hotmail.es>
Asunto: RE: 630486188 17/01/2023 9:23



En referencia a su consulta, no consta usted como autorizado para darle información en la llamada, le adjuntamos carta de autorización que nos debe enviar cumplimentada y firmada por el solicitante.

- Código Expte NNSS: 0000416841
- Dirección del punto de suministro: CL CARRETERA N-II PP.KK 690+000 a 691 +500 SN, 17412, GIRONA, GIRONA

Atentamente, Servicio de Atención Técnica a Clientes
Gestión de Conexiones
Teléfono 900 92 09 59
Email Conexiones.edistribucion@ene.com

Le informamos que tiene a su disposición nuestra web www.edistribucion.com donde podrá solicitar una nueva conexión de suministro, la modificación de una conexión existente, un nuevo punto de generación o un desplazamiento de línea, así como efectuar el pago digital de las condiciones técnico/económicas, aportar y descargar documentación relacionada con la gestión y conocer en todo momento el estado de su solicitud. Para obtener un mayor detalle de las funcionalidades de nuestra web tenemos toda la información en GuiaParatuyaconsultaconexiones. Si todavía no es usuario registrado del área privada de la web, pinche en el siguiente enlace para darse de alta Altausuarioprivado

La informados de que E-distribución Redes Digitales es el responsable del tratamiento de los datos personales que se necesitan recabar para la gestión de la solicitud de nuevo suministro/servicio y que está legitimada a tratar sus datos para cumplir con las obligaciones legales que establece la normativa del sector eléctrico en cada momento o, en su caso, para la ejecución del contrato. Los datos personales que nos facilite no se cederán a terceros, salvo obligación legal. No obstante, podrán tener acceso a ellos los proveedores de servicios que Endesa Distribución contrate o pueda contratar y que tengan la condición de encargados del tratamiento, algunos de los cuales pueden encontrarse localizados fuera del Espacio Económico Europeo.

Además, si usted quiere conocer la finalidad del tratamiento de sus datos personales así como ejercer sus derechos de acceso, rectificación, supresión, limitación del tratamiento y portabilidad, conforme al Reglamento General de Protección de Datos, le informamos que puede remitir una solicitud escrita y firmada (adjuntando copia del NIF) a la dirección Solicitudes RGPD e-distribución, C/ Ribera del Loira 60, 28042 Madrid. Para mayor información, puede consultar en nuestra web en su apartado de privacidad en <https://www.edistribucion.com/es/privacidad.html>

PROTECCIÓN DE DATOS Le informamos de que EDistribución Redes Digitales, S.L. Unipersonal es el responsable del tratamiento de los datos personales que se recogen al recibir para la gestión de la solicitud de nuevo suministro/servicio y que está legitimada a tratar sus datos para cumplir con las obligaciones legales que establece la normativa del sector eléctrico en cada momento o, en su caso, para la ejecución del contrato.

INTERNAL

Modelo de autorización de representatividad

Solicitante/Promotor

D./ Dª INGENIERIA DE TRAZADOS Y EXPLANACIONES S.L.U. (1), con CIF/NIF B 84204296 y domicilio en (Municipio) CALLE ÉDGAR NEVILLE 5, 5ºC (28020 MADRID) con e-mail conservacion-a31@hotmail.es y teléfono de contacto 630486188, (2)

[OPCIÓN A] actuando por cuenta propia como

- propietario
 arrendatario

del inmueble para el que se solicita el suministro/servicio/generación

[OPCIÓN B] en representación de la Entidad Ministerio de Transportes Movilidad y Agenda Urbana

según cargo / poderes Dº Alberto Gallego Rodríguez (3), con CIF/NIF S 2817040E, con e-mail agallego@mitma.es y teléfono de contacto 93 535 10 49, entidad (3) como

- Propietaria
 Arrendataria
 Urbanizadora

del inmueble/parcela para el/la que se solicita el suministro/servicio/generación

DECLARO bajo mi responsabilidad, a efectos de la solicitud de suministro/servicio/generación en la dirección abajo indicada (táchese lo que no proceda), que tengo interés legítimo para efectuarla en la calidad antes indicada.

DECLARO que esta manifestación es fiel y auténtica (4), y en virtud de la misma, AUTORIZO para que, en su propio nombre y por cuenta del autorizado, realice las actuaciones siguientes:

- Solicitar las condiciones técnicoeconómicas del suministro abajo indicado y recibir la información emitida por la empresa distribuidora en respuesta a dicha solicitud abajo indicada.
- Delego en el autorizado las siguientes acciones, en relación a la solicitud indicada abajo: (marcar siempre la opción que proceda):

SI NO Pagar las condiciones técnicoeconómicas del suministro abajo indicado a la empresa distribuidora por la ejecución de las instalaciones necesarias para el suministro en cuestión, según lo establecido entre las partes.

Sólo si se confirma la delegación del pago en el punto anterior, informar:

- 1 Razón Social, nombre y apellidos del promotor del suministro (solicitante).
- 2 Domicilio del promotor del suministro.
- 3 Márquese la opción que proceda.
- 4 En el caso de realizarse esta autorización por una persona física diferente del autorizador (siendo éste una entidad), debe identificarse dicha persona física. En caso contrario, no rellenar este apartado.
- 5 Asumo las responsabilidades legales de toda falsedad u omisión, con indemnidad para la empresa distribuidora

INTERNAL

Modelo de autorización de representatividad

SI NO Autorizo a la empresa distribuidora correspondiente a emitir a nombre y NIF/CIF del autorizado la/s factura/s correspondientes a las condiciones técnicoeconómicas(6).

Si usted desea que las condiciones técnicoeconómicas del suministro sean pagadas y facturadas a nombre de un tercero, distinto del autorizado, por favor, previo al pago, contacte con nosotros a través del buzón conexiones.edistribucion@enel.com para que le proporcionemos el documento de autorización de pago/facturación a tercero.

Autorizado

D. / Dª / La Entidad INGENIERIA DE TRAZADOS Y EXPLANACIONES S.L.U. (7), con CIF/NIF B 84204296 y domicilio en (municipio) CALLE ÉDGAR NEVILLE 5, 5ºC (28020 MADRID), con e-mail conservacion-a31@hotmail.es, y teléfono de contacto 630486188.

Datos del suministro/servicio/generación

Dirección del suministro/servicio/generación: _____

Tipo de Generación (solo en caso de generación): _____

Municipio: VIDRERES Provincia: GERONA

Potencia: _____ kW (solo en caso de suministro/generación).

En MADRID, a 17 de ENERO de 2023

Pascual Vidal

Firma del solicitante y Sello de la Empresa solicitante

PROTECCIÓN DE DATOS Le informamos de que EDistribución Redes Digitales, S.L. Unipersonal es el responsable del tratamiento de los datos personales que se recogen al recibir para la gestión de la solicitud de nuevo suministro/servicio y que está legitimada a tratar sus datos para cumplir con las obligaciones legales que establece la normativa del sector eléctrico en cada momento o, en su caso, para la ejecución del contrato.

6 Si se indica 'NO' o no se marca opción, a la recepción del pago, se emitirá facturación a nombre del Solicitante/Promotor.

7 Razón Social, o nombre y apellidos del autorizado.

8 Domicilio fiscal del autorizado.

RE: 630486188 17/01/2023 13:49

Conexiones e-distribución <conexiones.edistribucion@sc.enel.com>

Mar 17/01/23 13H58

Para: conservacion-a31@hotmail.es <conservacion-a31@hotmail.es>

Logo EDISTRIBUCION

"Para poder darle respuesta a su consulta, previamente hemos trasladado su solicitud a nuestros servicios técnicos. Una vez dispongamos de la misma, nos volveremos a poner en contacto con Ud."

- Código Expte NNSS: 0000416841
- Dirección del punto de suministro: CL CARRETERA N-II PP.KK 690+000 a 691 +500 SN, 17412, GIRONA, GIRONA

Atentamente,

Servicio de Atención Técnica a Clientes

Gestión de Conexiones

Teléfono 900 92 09 59

Email Conexiones.edistribucion@enel.com

Le informamos que tiene a su disposición nuestra web www.edistribucion.com donde podrá solicitar una nueva conexión de suministro, la modificación de una conexión existente, un nuevo punto de generación o un desplazamiento de línea, así como efectuar el pago digital de las condiciones técnico/económicas, aportar y descargar documentación relacionada con la gestión y conocer en todo momento el estado de su solicitud. Para obtener un mayor detalle de las funcionalidades de nuestra web tenemos toda la información en [Guiaparaaltayconsultaconexiones](#). Si todavía no es usuario registrado del área privada de la web, pinche en el siguiente enlace para darse de alta [Altausuariozonaprivada](#)

Le informamos de que E-distribución Redes Digitales es el responsable del tratamiento de los datos personales que se necesitan recabar para la gestión de la solicitud de nuevo suministro/servicio y que está legitimada a tratar sus datos para cumplir con las obligaciones legales que establezca la normativa del sector eléctrico en cada momento o, en su caso, para la ejecución del contrato. Los datos personales que nos facilite no se cederán a terceros, salvo obligación legal. No obstante, podrán tener acceso a ellos los proveedores de servicios que Endesa Distribución contrate o pueda contratar y que tengan la condición de encargados del tratamiento, algunos de los cuales pueden encontrarse localizados fuera del Espacio Económico Europeo.

23/02/2023

e-distribución

Ref. Solicitud: AGIR001 0000416841

Tipo Solicitud: VARIANTES
TC PRESUPUESTO

MINISTERIO DE FOMENTO

GRAN VIA JAUME I, 47

17001 - GIRONA

A la Atención de ALBERTO GALLEGU
RODRIGUEZ

Estimado Sr. / Estimada Sra:

Desde EDISTRIBUCIÓN Redes Digitales S.L. Unipersonal nos ponemos en contacto con Ud. en relación con la solicitud de modificación de instalaciones de VARIANTES que nos ha formulado en CL CARRETERA N-II PP.KK 690+000 A 691 +500 SN, 17412, GIRONA, GIRONA, con objeto de comunicarle las condiciones técnico económicas para llevar a efecto el servicio solicitado.

Conforme conforme a lo establecido en la legislación vigente acompañamos la siguiente documentación:

- **Pliego de Condiciones Técnicas**, donde le informamos de los trabajos que se precisan para atender su solicitud, distinguiendo entre los correspondientes a refuerzo, adecuación, adaptación o reforma de la red de distribución existente en servicio o planificada y los que se requieren para la extensión de red desde el punto existente y el punto frontera de la nueva instalación.
- **Presupuesto** detallado de los trabajos de refuerzo, adecuación, adaptación o reforma de la red de distribución existente en servicio.

De acuerdo a la legislación vigente, todas las instalaciones detalladas en el Pliego de Condiciones Técnicas deben ser ejecutadas a cargo del solicitante.

La validez de estas condiciones técnico económicas es de 6 meses.

Para que estas condiciones técnicas puedan considerarse aceptadas será requisito imprescindible, el pago, en este mismo plazo, de las infraestructuras incluidas en el pliego de condiciones técnicas, a través de los medios recogidos en esta misma comunicación. Transcurrido este plazo sin haber recibido comunicación por su parte, se considerarán no aceptadas y se desestimarán.

Conforme a lo establecido en el RD 1073/2015, le informamos que hemos remitido también las presentes condiciones técnico económicas a su representante.

Quedamos a su disposición para cualquier aclaración en nuestro Servicio de Asistencia Técnica a través del teléfono 900 92 09 59 o del correo electrónico conexiones.edistribucion@enel.com. Así mismo en nuestra página web www.edistribucion.com, podrá obtener mayor información respecto de la tramitación de este proceso y la legislación aplicable.

Atentamente,

EDISTRIBUCIÓN Redes Digitales S.L. Unipersonal.

Operaciones Comerciales

Conexiones



21 de febrero de 2023

e-distribución

PLIEGO DE CONDICIONES TECNICAS

Trabajos con afectación a instalaciones de la red existente en servicio

Los trabajos incluidos en este apartado, que suponen actuaciones sobre instalaciones ya existentes en servicio, de acuerdo con la legislación vigente, serán realizados directamente por la empresa distribuidora propietaria de las redes, por razones de seguridad, fiabilidad y calidad del suministro, consistiendo en:

Punto de Conexión: En el tramo de M.T. ubicado LAMT y LABT de la Línea de M.T. SILS2 perteneciente a la SET TORDERA. El conductor existente es AER LA 56 a la tensión de 25.000 voltios.

- Adecuaciones o reformas de instalaciones en servicio con coste a cargo del cliente:
 - Desmontaje de soportes y LAMT existentes.
 - Instalar nuevas torres con conversión y seccionador, según planos a adjunto y retensar vanos.
 - Desmontaje de soportes y LABT existentes.
 - Instalar nuevo soporte con conversión según plano adjunto.

Trabajos necesarios para las nuevas instalaciones de la red de distribución.

Los trabajos incluidos en este apartado, al no suponer actuaciones sobre instalaciones en servicio, podrán ser realizados, a decisión del solicitante, por cualquier empresa instaladora legalmente autorizada o por la empresa distribuidora:

- Nueva LSMT con cable 240AL (18/30kV) desde punto de conexión hasta nueva torre con conversión y seccionador.
- LAMT con cable LA-56 desde nueva torre con conversión y seccionador hasta nuevo soporte.
- Nueva LSMT con cable XZ1 240 desde punto de conexión en nuevo soporte con conversión hasta nuevas CDU's.

De acuerdo con la legislación vigente, las nuevas instalaciones que vayan a formar parte de la red de distribución, y sean realizadas directamente por el solicitante, habrán de ser cedidas a e-distribución, quien se responsabilizará de su operación y mantenimiento.

Adjuntamos el detalle de los trámites a seguir en caso de que opte por encargar su ejecución a una empresa instaladora. Una vez finalizadas y supervisadas por EDISTRIBUCIÓN Redes Digitales S.L. Unipersonal, deben cederse a esta Distribuidora, que se responsabilizará desde ese momento de su operación y mantenimiento:

e-distribución

PRESUPUESTO

Los trabajos de nueva extensión de red, recogidos en el segundo punto del pliego de condiciones, podrán ser ejecutados a requerimiento del solicitante por cualquier empresa instaladora legalmente autorizada o por la empresa distribuidora, por lo que dispone de las siguientes opciones para la realización de estas instalaciones:

Trabajos con afectación a instalaciones de la red existente en servicio. No incluye extensión de red de distribución.

De conformidad con lo dispuesto en la legislación vigente, los trabajos que afectan a instalaciones de la red de distribución en servicio, comprendidos en este apartado, habrán de ser realizados en todo caso por esta empresa distribuidora, en su condición de propietario de esas redes y por razones de seguridad, fiabilidad y calidad del suministro, siendo su coste a cargo del solicitante. En su caso concreto:

- Derechos de Supervisión:	355,33 €
- Trabajos adecuación de instalaciones existentes:	26.527,35 €
- Suma parcial:	26.882,68 €
- I.V.A. en vigor (21%):	5.645,36 €
- Total importe abonar SOLICITANTE:	32.528,04 €

*Importe total calculado con el impuesto general vigente, a fecha de emisión de estas condiciones económicas, del territorio donde se presta este servicio.

De producirse una variación del mismo, el importe a abonar deberá actualizarse con el nuevo valor del impuesto aplicable a la fecha del pago.

En el caso de personas jurídicas, rogamos tengan en consideración que el impuesto y el tipo impositivo indicado en estas condiciones económicas se verá modificado al facturarle si usted, a nuestros efectos, no consta con domicilio fiscal en el mismo territorio donde se presta este servicio.

Si procede facturar con alguna excepción al impuesto general, debe contactar con conexiones.edistribucion@enel.com.

En el caso de elegir esta opción, las nuevas instalaciones de red de distribución deberán ser efectuadas por su cuenta mediante cualquier empresa instaladora legalmente autorizada. Una vez ejecutadas y legalizadas deberán ser cedidas a EDISTRIBUCIÓN Redes Digitales S.L. Unipersonal para su conexión y puesta en servicio.

<p>Forma de pago</p> <p>Transferencia bancaria a cuenta: ES59 2100 2931 91 0200132942</p> <p>Indicar referencia solicitud número AGIR001 0000416841 (TODO CLIENTE)</p> <p>La aceptación de esta opción supone la realización de los trabajos de nueva extensión de red por parte del SOLICITANTE a través de un instalador autorizado y posteriormente se tendrán de ceder a EDRD</p> <p>TITULAR DE PAGO: MINISTERIO DE FOMENTO- CIF:S2817040E</p> <p>Si quieren otro titular de pago nos tienen que entregar firmado el documento de Autorización adjunto a la presente oferta.</p> <p>Remitir copia justificante transferencia bancaria a la dirección de correo electrónico: Conexiones.edistribucion@enel.com</p>

La validez de estas condiciones técnico-económicas es de 6 meses.

En este caso, conforme a la legislación vigente, EDISTRIBUCIÓN Redes Digitales S.L. Unipersonal debe inspeccionar las infraestructuras realizadas por el instalador autorizado de su elección, percibiendo por ello los derechos de supervisión baremados según la Orden ITC 3519/2009 de 28 de diciembre. Antes de la puesta en servicio de las instalaciones, y una vez dispongamos de toda la información necesaria para su cálculo, les notificaremos el importe de los mismos.

e-distribución

La cesión de las instalaciones a desarrollar directamente por parte del solicitante se materializará a través del correspondiente contrato en el que se definirá entre otros aspectos la información necesaria a entregar EDISTRIBUCIÓN Redes Digitales S.L. Unipersonal antes y después de la realización de las instalaciones.

Por las circunstancias especiales de esta acometida, el plazo estimado de ejecución para su puesta en servicio, que incluye los trabajos reservados a esta distribuidora, será aproximadamente de 80 días hábiles, a contar desde que se finalicen por su parte las instalaciones de enlace de su instalación y se disponga de los permisos y autorizaciones administrativas necesarias, y finalizada su instalación de enlace para la conexión.

Puede proceder a su aceptación haciendo efectivo el importe mencionado. Para su comodidad, puede realizarlo mediante alguna de las siguientes opciones:

- Accediendo a la URL <https://zonaprivada.edistribucion.com/solicitudesconexion?lang=es&cod=a2f2o0000651fv> con lo que podrá proceder a realizar el abono del importe indicado vía pasarela de pago.
- Accediendo al portal privado de la web www.edistribucion.com, y desde el detalle de la solicitud proceder al pago mediante pasarela de pago o aportando el justificante de transferencia, haciendo constar en el justificante la referencia de la solicitud nº 0000416841.
- A través de nuestro Servicio de Asistencia Técnica, por medio de correo electrónico a conexiones.edistribucion@enel.com, haciendo constar la referencia de la solicitud nº 0000416841 y aportando el justificante de transferencia realizada a la cuenta bancaria. ES59-2100-2931-91-0200132942

En cuanto recibamos el pago anteriormente indicado, comenzaremos a trabajar para adecuar la red eléctrica a su instalación y emitiremos la factura a nombre de **MINISTERIO DE FOMENTO**.

En el caso de que la factura deba emitirse a nombre de otra persona (física o jurídica), será necesario haber sido autorizado en el momento de formalizar la solicitud o que previo al pago, nos envíe la autorización de pago y facturación firmada a conexiones.edistribucion@enel.com. El modelo de autorización de pago y facturación se encuentra disponible en www.edistribucion.com, (Conexiones a la Red - ¿Deseas descargar los formularios para enviarlos por correo electrónico?) o también puede solicitarlo a conexiones.edistribucion@enel.com.

Si considera que el impuesto aplicable debe modificarse rogamos contacte con conexiones.edistribucion@enel.com.

e-distribución

ANEXO I DESGLOSE PRESUPUESTO

CARGOS IMPUTABLES AL CLIENTE

Trabajos de adecuación de instalaciones existentes

Udes.	Precio Ud.(€)	Descripción	Cargo*	Total
3	44,86 €	PARARRAYOS:POM/25/10 ETU-6505	I	134,57 €
1	1.714,82 €	OBTENCIÓN DE PERMISOS	I	1.714,82 €
1	155,00 €	LEGALIZACIÓN	I	155,00 €
1	1.500,00 €	INGENIERÍA / TOPOGRAFÍA / PROYECTO	I	1.500,00 €
1	54,95 €	DESMONTAJE ARMARIO/CAJA	I	54,95 €
740	2,07 €	DESMONTAJE TRENZADO SOBRE APOYOS	I	1.529,14 €
16	127,81 €	TRATAMIENTO APOYOS DE MADERA CREOSOTADA	I	2.045,03 €
16	85,44 €	DESMONTAJE POSTE DE MADERA BT	I	1.367,05 €
1	431,24 €	CONVERSIÓN AEREO SUBTERRANEA BT	I	431,24 €
1	47,88 €	AMARRE BT CUALQ TIPO AP/PALOM/POSTECILLO	I	47,88 €
50	4,81 €	TENDIDO TRENZADO BT SOBRE APOYO	I	240,66 €
1	24,73 €	DELINEACION CROQUIS RED AEREA BT	I	24,73 €
1	136,07 €	PAT APOYO MT/BT ZONA NORMAL	I	136,07 €
1	797,84 €	MONT AP HORMIGON BT HASTA 800 DAN INCL	I	797,84 €
1	11,63 €	6700140 PICA LISA PUESTA TIERRA-2M 15D	I	11,63 €
530	0,92 €	DESMONTAJE FASE HASTA 56 INCLUSIVE	I	487,49 €
8	127,82 €	TRATAMIENTO APOYOS DE MADERA CREOSOTADA	I	1.022,52 €
2525	0,92 €	DESMONTAJE KG HIERRO APOYO METALICO	I	2.322,50 €
8	108,81 €	DESMONTAJE POSTE DE MADERA MT	I	870,51 €
1	178,50 €	JUEGO TERMINACIONES CABLE SUBTERRANEO MT	I	178,50 €
1	2.166,19 €	MONT CONVERSION AEREO-SUB MT 1C CON TUBO	I	2.166,19 €
2	138,59 €	RETENSAR VANO EXISTENTE MT	I	277,17 €
1	136,07 €	PAT APOYO MT/BT ZONA NORMAL	I	136,07 €
1	530,07 €	PAT APOYO CON ANILLO DIFUSOR	I	530,07 €
2	7,56 €	SEÑALIZACION APOYO EXISTENTE	I	15,12 €
94	1,60 €	MONTAJE ARMADO TRIANGULAR (POR KG)	I	150,42 €
1619	2,07 €	MONT AP CELOSIA HASTA 4.500 DAN (POR KG)	I	3.345,50 €
5	11,63 €	6700140 PICA LISA PUESTA TIERRA-2M 15D	I	58,15 €
1	16,85 €	POLIM COMPL.FASE CENTRAL <180	I	16,85 €
3	58,82 €	CONJUNTO POLIM AMARRE < 180	I	176,45 €
3	39,07 €	CANDADO 25*5, ARMARIO E INSTALACIONES BT	I	117,22 €
3	43,07 €	TERMINAL EXT MONO FRIO 18/30KV150-240MM2	I	129,20 €
2	5,96 €	CABLE CU RV 0,6/1 KV 1X50 MM2	I	11,92 €
50	4,12 €	CABLE RZ 0,6/1 KV 3X95 AL/54,6 ALM	I	206,01 €

e-distribución

22	11,01 €	CABLE CU 1X 50 DESNUDO. CL.2	I	242,27 €
1	297,55 €	POSTE HORMIGON HV630R11 ETU-6703B	I	297,55 €
9	21,99 €	AISLADOR POLIMERIC CS70EB 170/1250-1150	I	197,88 €
1	1.101,66 €	APOYO METÁLICO C 2000 14 ZONA A ó B	I	1.101,66 €
1	1.800,87 €	APOYO METÁLICO C 3000 18 ZONA A ó B	I	1.800,87 €
4	119,66 €	SEMICRUCETA 1,75 MT	I	478,65 €
TOTAL				26.527,35 €

CARGOS IMPUTABLES AL CLIENTE

DSIC

Udes.	Precio Ud.(€)	Descripción	Cargo*	Total
1	355,33 €	Derechos de Supervisión de Instalaciones Cedidas	I	355,33 €
TOTAL				355,33 €

CARGOS NO IMPUTABLES AL CLIENTE

Entronque: sólo material. (mano de obra a cargo e-distribución).

Udes.	Descripción	Cargo*
1	CONEXION A RED TRENZADA BT	N
1	ACTA PREVIA PLANIFICACIÓN TRJ RED MT-BT	N
1	COLOC CARTELERIA (AVISOS) TRABAJO PROGR	N
1	MANIOBRA Y CREACION Z.P. MT, 1 PAREJA	N
4	CONECTOR ENTRONQUE AÉREO DERIV BT (1 F)	N

NOTA: TODAS LAS CANTIDADES FIGURAN EN EUROS Y SIN IMPUESTOS VIGENTES.
LA VALIDEZ DE ESTAS CONDICIONES: 6 MESES

e-distribución

ANEXO II TRAMITES NECESARIOS PARA LA EJECUCIÓN DE LAS INSTALACIONES DE EXTENSIÓN POR EL SOLICITANTE Y CESIÓN:

Toda la documentación que se tenga que entregar, para dejar la correspondiente trazabilidad, tendrá que ser presentada en formato digital a través de conexiones.edistribucion@enel.com o la web www.edistribucion.com, haciendo referencia a su expediente.

- Se presentará 1 copia del Proyecto Eléctrico redactado por técnico competente en materia eléctrica para su revisión por nuestros Servicios Técnicos.
- Una vez revisado y ajustado podrán proceder a su visado por el Colegio Profesional que corresponda, a obtener todos los permisos oficiales y de particulares necesarios.
- Cualquier variación respecto a lo previsto en el proyecto de ejecución deberá ser comunicada previamente a EDISTRIBUCIÓN Redes Digitales S.L. Unipersonal por escrito, quién manifestará su aprobación o no, a dicha modificación.
- Antes del comienzo de los trabajos, se realizará una reunión con el Promotor, director de obra y representante de la empresa contratista, donde se designarán las personas, que a lo largo de la realización de los trabajos se constituirán en interlocutores permanentes para analizar y decidir los aspectos de calidad que vayan surgiendo. Asimismo, se decidirán las responsabilidades de cada parte, así como los hitos de ejecución que se concretarán en la:
 - El Promotor avisará a EDISTRIBUCIÓN Redes Digitales S.L. Unipersonal con la suficiente antelación sobre la previsión de las diferentes etapas de realización y en especial de aquellas partidas que una vez concluidas quedarán fuera de la simple visualización 'in situ'. Se definirá también la documentación a aportar por el Promotor relativa a la calidad de las instalaciones: ensayos, etc.
 - El solicitante y su empresa contratista comunicaran la planificación de la obra, con las fechas de inicio y final previstas, para que se puedan realizar controles de calidad y planificar los trabajos previos a la puesta en servicio.
 - Los materiales utilizados deberán ser acordes a las Especificaciones Particulares de EDISTRIBUCIÓN Redes Digitales S.L. Unipersonal.

Finalizada la obra, a fin de proceder a la Autorización Administrativa y traspaso de titularidad a EDISTRIBUCIÓN Redes Digitales S.L. Unipersonal, se procederá de acuerdo con lo que dispone la Instrucción 1/2012 de la Dirección General d'Energía, Mines i Seguretat Industrial teniendo en cuenta los siguientes aspectos que se relacionan a continuación y que vienen condicionados por la aplicación telemática de la Administración:

- Se realizará un proyecto independiente para cada nueva estación transformadora y sus líneas de media tensión que la alimentan.
- En un polígono se deberán presentar tantos proyectos como estaciones transformadoras se conecten a sus líneas de alimentación.

Para que e-distribución pueda tramitar la petición de Autorización Administrativa, el solicitante presentará la documentación que se relaciona a continuación acompañada de una carta en la que se hará constar la referencia de e distribución (referencia de solicitud), aportando los 4 tipos de documentos que se describen a continuación **en formato pdf**:

- Memoria del Proyecto ejecutivo de la instalación, ajustado al contenido que prevén las reglamentaciones aplicables con el grado de detalle suficiente para que la instalación pueda ser ejecutada por un ingeniero distinto del que haya redactado el proyecto. Contendrá la descripción literal y gráfica de los bienes y derechos afectados para cada uno de los organismos y empresas de servicios comunitarios afectados, y la afirmación inequívoca de que la instalación cumplirá con la legislación aplicable.
- Planos del Proyecto ejecutivo acotados de toda la instalación de distribución construida, referenciada con un mínimo de dos coordenadas UTM y con el detalle de los cruzamientos y paralelismos con otros servicios.
- Certificado de Dirección y Finalización de la Instalación, suscrito por un ingeniero competente Director de obra.
- Autorizaciones y licencias de los Organismos Oficiales afectados. Si hubiera sido necesario proceder a hacer algún tipo de pago, esta documentación se acompañará de todos los

e-distribución

documentos acreditativos de los pagos efectuados que estén asociados a cada uno de los diferentes documentos.

- Permisos de paso de los propietarios y empresas de servicios afectados, con la justificación de la liquidación económica para la indemnización correspondiente, si se ha dado el caso.
- Convenio de cesión de uso de local, de terreno o servidumbres de paso que corresponda. Si hubiera sido necesario proceder a hacer algún tipo de pago, esta documentación se acompañará de todos los documentos acreditativos de los pagos efectuados que estén asociados a cada uno de los diferentes documentos.
- Convenio firmado de Cesión del proyecto y de los permisos y de las instalaciones a favor de la empresa distribuidora, para convertirla en beneficiaria de sus efectos. Esta documentación se acompañará de todos los documentos acreditativos de los pagos efectuados que estén asociados a cada uno de los distintos documentos (licencias, tasas...).
- Certificado de cumplimiento de requisitos estructurales, en aquellos casos que sea necesario, firmado por un arquitecto debidamente acreditado.
- Certificado de cumplimiento de distancias reglamentarias entre servicios en cruzamientos y paralelismos en redes subterráneas, firmado por el Director de Obra, de acuerdo con Decreto 120, de 5 de julio de 1993, (DOGC 1782 de 11 agosto 1993).
- Protocolos de ensayo de los transformadores de acuerdo con lo que establece la NTP-CT (en caso de ser aportados por el solicitante).
- Hoja de verificación y pruebas de los cables de alta y baja tensión (en caso de que no sean realizadas por EDISTRIBUCIÓN Redes Digitales S.L. Unipersonal).
- Otra documentación de interés a propuesta del solicitante o a petición de la empresa distribuidora (pruebas de aislamiento acústico, pruebas de compactación del terreno, etc.).

Una vez dispongamos de toda la documentación anterior y haya sido verificada por nuestros servicios técnicos la correcta ejecución de las instalaciones conforme al proyecto, se presentará telemáticamente de una sola vez la solicitud de Autorización Administrativa y Puesta en Servicio de la instalación en la Oficina Virtual de Trámites de la Generalitat en cumplimiento de la instrucción 1/2012 del Departamento de Empresa y Ocupación (Direcció General d'Energia, Mines i Seguretat Industrial de la Generalitat de Catalunya) del 1 de febrero de 2012.

La puesta en servicio se realizará por EDISTRIBUCIÓN Redes Digitales S.L. Unipersonal, una vez concedida la Autorización de Puesta en Servicio de la instalación por parte de DGEMSI y efectuadas por el Promotor las pruebas y ajustes de los equipos y cumplimentados los protocolos correspondientes, debiendo estar presente el responsable de la construcción de las instalaciones por si se produjera alguna anomalía en el momento de dar tensión a las mismas.

e-distribución

Hoja 2 – Condiciones adicionales a añadir a la hoja de TRÁMITES NECESARIOS PARA LA EJECUCIÓN Y CESIÓN DE INSTALACIONES CON PERMISO Y PROYECTO A NOMBRE DEL SOLICITANTE cuando el promotor ejecute las zanjas y EDISTRIBUCIÓN Redes Digitales S.L. Unipersonal intervenga como contratista para la ejecución de parte de los trabajos

Junto con las condiciones generales y trámites establecidos en la hoja anterior que le sean de aplicación, la actuación de EDISTRIBUCIÓN Redes Digitales S.L. Unipersonal, en una obra compartida se dará sólo bajo las circunstancias que se indican:

- En todo caso, las zanjas y obra civil deberán constar en el proyecto general de urbanización, bajo la responsabilidad del promotor y de la dirección facultativa de la obra de urbanización.
- En el proyecto eléctrico para la legalización de la instalación, a nombre de la distribuidora, se hará constar que se ejecuta el trabajo en zanjas a realizar por el promotor de la urbanización.
- Para la presentación del proyecto a su aprobación administrativa por EDISTRIBUCIÓN Redes Digitales S.L. Unipersonal, el promotor de la urbanización deberá aportar el permiso de autorización de las canalizaciones otorgado por el propietario del polígono, junto con un escrito del Ayuntamiento donde conste la aprobación del proyecto por la Junta de Gobierno. En obras de actuación municipal será suficiente un escrito del Ayuntamiento donde conste la aprobación del proyecto por la Junta de Gobierno.
- El Director de la obra de urbanización general será del promotor o persona por él delegada.
- El promotor y EDISTRIBUCIÓN Redes Digitales S.L. Unipersonal tendrán que firmar un documento de cesión de las zanjas, documento que facilitará EDISTRIBUCIÓN Redes Digitales S.L. Unipersonal.
- El Coordinador de Seguridad será designado por el Promotor de la urbanización general, según el RD 1627/97, será quien elaborará el Estudio de Seguridad y Salud de la obra y lo facilitará a EDISTRIBUCIÓN Redes Digitales S.L. Unipersonal.

EDISTRIBUCIÓN Redes Digitales S.L. Unipersonal, aportará el Plan de Seguridad, específico para las obras que va a realizar, al coordinador quién deberá aprobarlo e incluirlo en el plan general de la urbanización.

INTERNAL

Modelo de autorización de pago y/o facturación a terceros

Solicitante/Promotor

D./ D^a _____ (1), con CIF/NIF _____ y domicilio en (Municipio) _____ (Vía pública y nº) _____ (2), con e-mail _____, y teléfono de contacto _____ (3)

[OPCIÓN A] actuando por cuenta propia como
 propietario
 arrendatario
 del inmueble para el que se solicita el suministro/servicio/generación

[OPCIÓN B] en representación de la Entidad _____ según cargo / poderes _____ (4), con CIF/NIF _____ con e-mail _____ y teléfono de contacto _____ entidad (3) como
 Propietaria
 Arrendataria
 Urbanizadora
 del inmueble/parcela para el/la que se solicita el suministro/servicio/generación

DECLARO bajo mi responsabilidad, a efectos de la solicitud de suministro/servicio/generación en la dirección abajo indicada (*táchese lo que no proceda*), que tengo interés legítimo para efectuarla en la calidad antes indicada.

DECLARO que esta manifestación es fiel y auténtica(5), y en virtud de la misma, **AUTORIZO para que, en su propio nombre y por cuenta del autorizado, realice las actuaciones siguientes:**

- **Delego en el autorizado las siguientes acciones, en relación a la solicitud indicada abajo: (*marcar siempre lo que proceda*):**

SI NO Pagar las condiciones técnicoeconómicas del suministro abajo indicado a la empresa distribuidora por la ejecución de las instalaciones necesarias para el suministro en cuestión, según lo establecido entre las partes.

Sólo si se confirma la delegación del pago en el punto anterior, informar:

SI NO Autorizo a la empresa distribuidora correspondiente a emitir a nombre y NIF/CIF del autorizado de la/s factura/s correspondientes a las condiciones técnicoeconómicas(6).

1 Razón Social, nombre y apellidos del promotor del suministro (**solicitante**).

2 Domicilio del promotor del suministro.

3 Márquese la opción que proceda.

4 En el caso de realizarse esta autorización por una persona física diferente del autorizador (siendo éste una entidad), debe identificarse dicha persona física. En caso contrario, no rellenar este apartado.

5 Asumo las responsabilidades legales de toda falsedad u omisión, con indemnidad para la empresa distribuidora

6 Si se indica 'NO' o no se marca opción, a la recepción del pago, se emitirá facturación a nombre del Solicitante/Promotor.

INTERNAL

Modelo de autorización de pago y/o facturación a terceros

Autorizado

D. / D^a / La Entidad _____ (7), con CIF/NIF _____ y domicilio en (municipio) _____ (vía pública y nº) _____ (8), con e-mail _____, y teléfono de contacto _____

Datos del suministro/servicio/generación

Dirección del suministro/servicio/generación: _____

Tipo de Generación (solo en caso de generación): _____

Municipio: _____ Provincia: _____

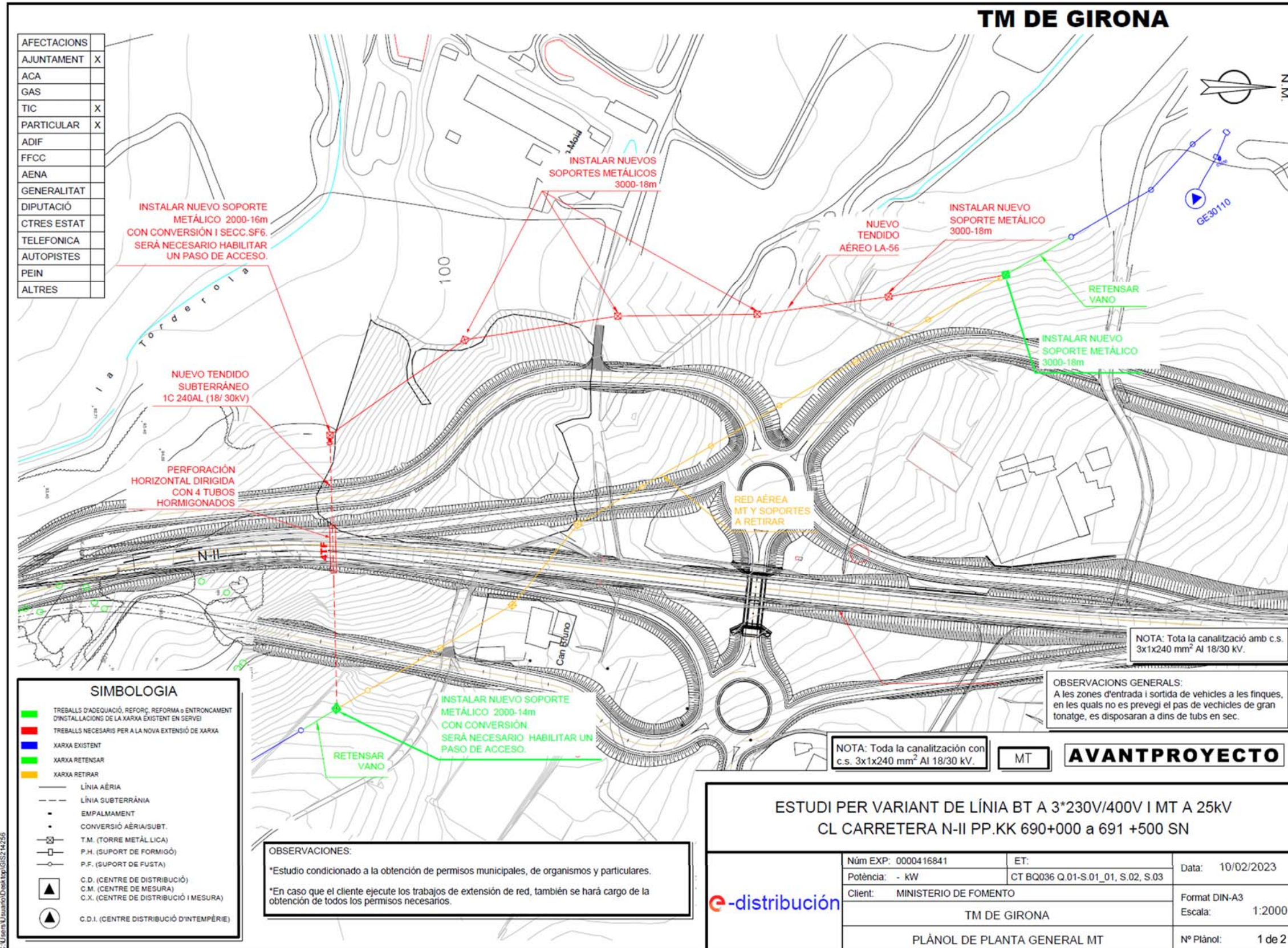
Potencia: _____ kW (solo en caso de suministro).
 En _____, a ___ de _____ de 20__

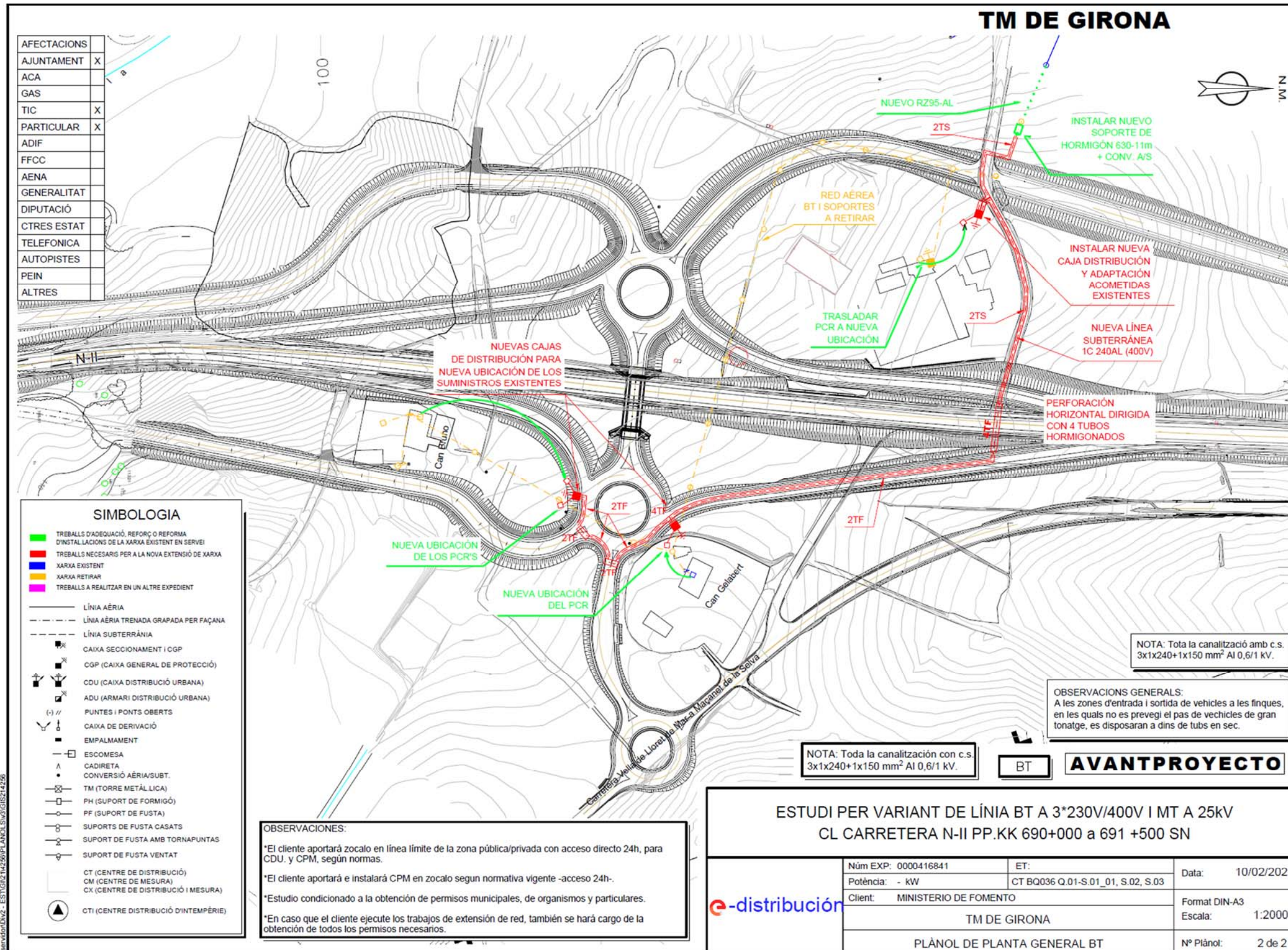
Firma del solicitante y Sello de la Empresa solicitante

PROTECCIÓN DE DATOS. Le informamos de que EDistribución Redes Digitales, S.L. Unipersonal es el responsable del tratamiento de los datos personales que se necesitan recabar para la gestión de la solicitud de nuevo suministro/servicio y que está legitimada a tratar sus datos para cumplir con las obligaciones legales que establece la normativa del sector eléctrico en cada momento o, en su caso, para la ejecución del contrato. Los datos personales que nos facilite no se cedrán a terceros, salvo obligación legal. No obstante, podrán tener acceso a ellos los proveedores de servicios que EDistribución Redes Digitales, S.L. Unipersonal contrate o pueda contratar y que tengan la condición de encargados del tratamiento, algunos de los cuales pueden encontrarse localizados fuera del Espacio Económico Europeo. Le recordamos que puede ejercer sus derechos de acceso, rectificación, cancelación, oposición, portabilidad, así como cualquier otro que establezca la normativa en vigor en cada momento. Si desea ampliar la información pinche en el siguiente enlace www.edistribucion.com

7 Razón Social, o nombre y apellidos del autorizado.

8 Domicilio fiscal del autorizado.





APÉNDICE Nº2.- TELEFÓNICA, S.A.

08/03/2017



MINISTERIO
DE FOMENTO

MINISTERIO DE FOMENTO

Salida

Nº. 201720080001063

08-03-2017 14:06:41

SECRETARÍA DE ESTADO
DE INFRAESTRUCTURA,
TRANSPORTE Y VIVIENDA
SECRETARÍA GENERAL DE
INFRAESTRUCTURAS
DIRECCIÓN GENERAL
DE CARRETERAS
DEMARCACIÓN DE CARRETERAS
DEL ESTADO EN CATALUÑA

Barcelona, 08 de marzo de 2017

N/REF: 12-GI-3580.B

S/REF:

ASUNTO: Comunicación de afección a
Telefónica para su confrontación y
validación.

Telefónica S.A.

D. Francesc Ridao

Coord. Ingeniería Planta Externa

Paseo de Olot 34-36

.17006 Girona

El Proyecto de Construcción "Autovía A-2 del Nordeste. Tramo: Enlace de Vidreres". Clave: 12-GI-3580 B., ha sido adjudicado a la empresa SANDO y dentro del estudio inicial de afecciones a terceros le remito un documento donde se explica lo recogido en el Proyecto sobre la afección a conducciones de telefónica.

La finalidad es que se confronte esta información y, en caso de ser errónea o que le falten instalaciones de su titularidad y competencia, nos lo hagan saber a la mayor brevedad posible.

Se adjunta documento de la empresa SANDO donde se explica lo relatado anteriormente así como.

Atentamente,

El Director del contrato de obras

José María Nuñez Cruzales

CALLE DE LA MARQUESA, 12
08003 BARCELONA
TEL.: 93-304.76.30 - 31
FAX: 93-304.76.89

18/05/2017



MINISTERIO DE FOMENTO
Salida
Nº. 201720080002241
18-05-2017 08:46:18

SECRETARÍA DE ESTADO
DE INFRAESTRUCTURA,
TRANSPORTE Y VIVIENDA
SECRETARÍA GENERAL DE
INFRAESTRUCTURAS
DIRECCIÓN GENERAL
DE CARRETERAS
DEMARCACIÓN DE CARRETERAS
DEL ESTADO EN CATALUÑA

Barcelona, 18 de mayo de 2017

N/REF: 12-GI-3580.B
S/REF:

Destinatario:
TELFÓNICA
Albert Pau
Passeig d'Olot 34-38
17006 – Girona

OBRAS: Autovía A2 del Nordeste. Tramo: Enlace
Vidreres

CLAVE: 12-GI-3580.B

ASUNTO: Solicitud de presupuesto de resolución de la afección a sus conducciones existentes
en la N-II a la altura de Can Cartellà P.k. 690+350, por las obras 12-GI-3580.B.

El pasado 08 de marzo de 2017 se les envió un Oficio con el anejo del Proyecto de construcción
de las obras señaladas en el "asunto" referente a las líneas telefónicas afectadas para su
contraste y validación.

Transcurrido un plazo de más de 2 meses sin recibir respuesta oficial por su parte les solicito
respuesta que incluya, en su caso, una actuación presupuestada, a la mayor brevedad posible,
para solucionar la afección a sus conducciones en la carretera N-II, a la altura de Can Cartellà,
con motivo de las obras 12-GI-3580.B "Autovía A2 del Nordeste. Tramo: Enlace Vidreres".

La afección está comprendida entre el Pk 690+350 y el Pk 690+450 de la actual N-II. Se realizará
según lo acordado en su propuesta enviada por mail al contratista de obras Sando el
24/5/2017.

El informe debe incluir su propuesta de solución definiendo claramente la obra civil a realizar
(con sus unidades y características a ejecutar por el Ministerio de Fomento) así como el
presupuesto del cable, corte y reposición de la línea telefónica (trabajos a realizar por
telefónica que abonaría el Ministerio de Fomento).

Dado que su instalación está interfiriendo en el transcurso normal de la obra, la Demarcación
de Carreteras del Estado en Cataluña le requiere para que **presupueste** la instalación indicada
en el párrafo anterior.

CALLE DE LA MARQUESA, 12
08003 BARCELONA
TEL.: 93-304.79.30 - 31
FAX: 93-304.79.88



SECRETARÍA DE ESTADO
DE INFRAESTRUCTURA,
TRANSPORTE Y VIVIENDA
SECRETARÍA GENERAL DE
INFRAESTRUCTURAS
DIRECCIÓN GENERAL
DE CARRETERAS
DEMARCACIÓN DE CARRETERAS
DEL ESTADO EN CATALUÑA

Asimismo se recuerda que en cumplimiento de la Ley 37/2015, de 29 de septiembre, de
Carreteras; "Sección 3ª Construcción de Carreteras, artículo 17: Expropiación y afección de
bienes y derechos":

*La titularidad de los servicios afectados que resulten necesarios para la construcción
de obras de carreteras, así como las responsabilidades y obligaciones derivadas de su
funcionamiento, mantenimiento y conservación, corresponderán al titular originario de
los mismos.*

Por tanto, una vez realizada la reposición del servicio afectado y puesta en funcionamiento la
línea, se podrá firma un acta de conformidad por parte de TELEFÓNICA y la Demarcación de
Carreteras del Estado en Cataluña a fin de dar por concluidas satisfactoriamente las obras
repuestas, siendo TELEFÓNICA, el Titular y Responsable del funcionamiento y conservación de
dicha instalación.

Atentamente.

El Ingeniero Director



Fdo.: José María Riu Grávalos

CALLE DE LA MARQUESA, 12
08003 BARCELONA
TEL.: 93-304.79.30 - 31
FAX: 93-304.79.88

24/04/2017

Telefónica

S/Referencia:
N/Referencia: FG21913
N/Unidad: Planta Externa Cataluña

Passeig d'Olot,34-38 -17005 GIRONA
MINISTERIO DE FOMENTO
Dirección General de Carreteras
Demarcación de Carreteras del Estado en Cataluña
Calle de La Marquesa, 12
08003 BARCELONA

Data: 25 de abril de 2017

Asunto: Autovía A-2 del Nordeste. Tramo. Enlace de Vidreres

Señores:

De conformidad a su petición de variación de instalaciones telefónicas en la zona indicada, he de informarle que el proyecto correspondiente para poder atender su petición, se elaborará de forma coordinada con sus representantes.

En relación a la ejecución y financiación de la obra a realizar, los trabajos de obra civil relacionados con la construcción de la infraestructura subterránea de telecomunicaciones, serán asumidos por Vds., incluyendo la solicitud de las licencias que sean precisas y la información sobre otros servicios existentes en la zona. Para garantizar el mínimo de calidad exigible deberán utilizar material homologado por Telefónica, que podrán conseguir de los suministradores indicados en anexo 1.

Telefónica de España por su parte realizará los trabajos de desmontaje de los cables afectados y posterior soterramiento de los mismos, utilizando para ello la infraestructura canalizada aportada que pasará a ser objeto de un derecho de uso a favor de Telefónica de España, siempre que previamente se haya aceptado sin reparos la citada infraestructura. Los trabajos de soterramiento no se llevarán a efecto hasta tanto esté convenientemente asegurada la continuidad y calidad en la prestación del servicio y se disponga previamente de los permisos otorgados a Telefónica de España por los propietarios de los inmuebles afectados para la utilización de las infraestructuras interiores que se hubieran construido en los mismos.

Hemos de significarle que transcurridos 30 días sin recibir noticias, entendemos que desisten de su solicitud sobre la propuesta de variación de instalaciones telefónicas interesada, dejándose cancelado el expediente.

Con el fin de que podamos iniciar los citados trabajos, es preceptiva la aceptación de este acuerdo, para lo cual deberán remitirnos firmado y sellado este escrito de conformidad. El presente acuerdo tiene una vigencia de 18 meses desde que nos devuelvan la copia firmada, quedando sin efecto si las obras de construcción de la infraestructura no han comenzado pasado ese plazo.

A la espera de su respuesta les saluda atentamente


Francisco Ridao Rodríguez
Jefe de Planta Externa de Cataluña

CONFORMITAT DEL SOL·LICITANT

EMPRESA: MINISTERIO DE FOMENTO
NIF:
SR/SRA:
DNI:
CARGO:

(firma y sello)



02/07/2021

FIRMADO



Ministerio de Transportes, Movilidad y Agenda Urbana
Dirección General de Carreteras

Gran Vía de Jaume I, 47
17001- Girona

DEMARCACION DE CARRETERAS DEL ESTADO EN CATALUÑA
Unidad de Carreteras de Girona
Ref. Funcionario: VBM

Girona, a fecha de la firma electrónica
Destinatario:
TELEFÓNICA, S.A.
Att. D. Francesc Ridao
Coord. Ingeniería Planta Externa
Passeig d'Olot 34-36
17006 - Girona

ASUNTO: Actualización de precios del presupuesto de servicios afectados

En relación con el expediente:

Título: "Autovía A-2 del Nordeste. Barcelona-Frontera con Francia. Tramo: Enlace de Vidreres"
Carretera: A-2 (Autovía).
Tramo: ENLACE DE VIDRERES
Clave: 12-GI-3580.B Ref.: SEITT 20161003-C
Provincia de Girona

con motivo de la revisión de los trabajos a ejecutar en el futuro enlace de Can Cartellà, incluido en el proyecto referido, necesitamos actualizar el presupuesto de su afección, ya facilitado por ustedes en 2017 y que adjuntamos al presente escrito.

Los trabajos a presupuestar en esta ocasión, deben limitarse exclusivamente a la zona del enlace de Can cartellà.

La remisión de esta información debe realizarse de forma electrónica, a través del Registro Electrónico Común de la Administración General del Estado:
<https://rec.redsara.es/registro/action/are/acceso.do>, dirigido a nuestra oficina (código EA0045036).

Para cualquier duda que pueda surgirles al respecto, pueden ponerse en contacto con el Ingeniero Director del Proyecto, Alberto Gallego Rodríguez (agallegor@mitma.es) o a la empresa INTEFIR, cuya persona interlocutora es:
Sr. F. Javier Pérez Fernández
Tel. 91 535 10 49
Correo electrónico: proyectos@intefir.com

Agradeciéndoles de antemano su colaboración, aprovecho la ocasión para saludarles atentamente,

EL DIRECTOR DEL PROYECTO

Fdo.: Alberto Gallego Rodríguez

FIRMADO por: GALLEGO RODRIGUEZ, ALBERTO. A fecha: 02/07/2021 11:36 AM.
Total folios: 1 (1 de 1) - Código Seguro de Verificación: MFO0250281596889CE118103DE9
Verificable en <https://sede.mtma.gob.es>

MINISTERIO DE TRANSPORTES, MOVILIDAD Y AGENDA URBANA





REGISTRO DE SALIDA

Nº de registro: REGAGE21s00012332621

Fecha de registro: 05-07-2021 08:39:03

JUSTIFICANTE DE PRESENTACIÓN

Interesado

Nombre/Razón social:	TELEFÓNICA, S.A.	Código postal:	17006
Documento de ident.:	Sin información	País:	España
Dirección	PASSEIG D'OTLOT 34-36	D. E. H.:	Sin información
Municipio:	Girona	Teléfono:	Sin información
Provincia:	Girona	Correo electrónico:	Sin información
Representante:		Canal Notif.:	Sin información

Información del asiento registral

Resumen/asunto: REF. FUNC.: VBM ACTUALIZACIÓN DE PRECIOS DEL PRESUPUESTO DE SERVICIOS AFECTADOS. "AUTOVÍA A-2 DEL NORDESTE. BARCELONA-FRONTERA CON FRANCIA. TRAMO: ENLACE DE VIDRERES". CLAVE: 12-GI-3580.B REF.: SEITT 20161003-C

Unidad de tramitación de destino: Sin información

Ref. externa: PROYECTOS

Nº Expediente: 12-GI-3580.B Ref.: SEITT 20161003-C

Puede acceder a la "copia original" electrónica de los documentos originales en papel presentados en la Oficina de Asistencia en Materia de Registros mediante el código seguro de verificación (CSV) que figura a continuación. Para ello debe acceder a la Sede Electrónica de Fomento en <https://sede.fomento.gob.es/MFOM.ConsultaCSV.Web/> (O.M. 24/02/2011)

Archivos anexos

Nombre	Validez	Tipo	Hash/CSV
Anexo_TELEFONICA.pdf	Copia original	Documento adjunto al formulario	CSV: MFOM02S6317C39B0464A10113FD3
SolicitudInforme_SSAA_TELEFONICA_12GI3741.pdf	Copia original	Documento adjunto al formulario	CSV: MFOM02SD9D743BA7A68146D07AD8

03/11/2021

RV: Obras en la N-II para la construcción del enlace de Can Cartellá



Javier Perez <javierperez@intefir.com>
Para asesoramientos_y_variaciones@telefonica.com
CC 'PROYECTOS INTEF'

mi. 03/11/2021 14:24

01 Situación.pdf
5 MB

SolicitudInforme_SSAA_TELEFONICA_12GI3741.pdf
564 KB

Buenos días,

Se va a realizar una remodelación para la ejecución de un enlace en Can Cartellá, al sur de Vidreres, en la provincia de Gerona, por parte del MITMA. Este proyecto completa la ejecución de los trabajos en el enlace de Vidreres realizada en 2017, donde se detectó una tubería propiedad de Sorea, en el municipio de Maçanet de la Selva.

Les adjunto el plano de situación de la actuación, donde se marca en color azul el proyecto de Vidreres (año 2017) y en color naranja la ubicación de proyecto del enlace de Can Cartellá. El enlace de Vidreres se encuentra entre los pp.kk. 690+000 y 691+500 de la N-II.

Indicarles también que el MITMA ha realizado un envío de documentación al respecto el 2 de julio de 2021, que también les adjunto.

Precisaría me facilitasen un contacto para poder llevar los trámites de esta afectación.

Reciban un cordial saludo,

F. Javier Pérez Fernández
Ingeniero de Proyectos
Ingeniería de Trazados y Explanaciones, S.L. (INTEF, S.L.)
C/ Edgar Neville (General Moscardó) nº 5, 5ªA. 28020 Madrid
Tel. 91 535 8924- 91 535 1049. Fax 91 535 8925
ccf@intefir.com – www.intefsi.com

17/01/2023

Obras N-II para la construcción del Enlace Can Cartella

Pascal Vidal Urbano
Para: comunicacioab@aiguesdebarcelona.cat
Mar 17/01/23 17H04

Solicitudinforme_SSAA_SOREA... 563 KB
2.2 PLANO DE SITUACIÓN.pdf 3 MB
2.4 ORTOFOTOPLANOS DE LA T... 12 MB

Mostrar los 4 datos adjuntos (20 MB) Guardar todo en OneDrive Descargar todo

Buenas tardes,

Se va a realizar una remodelación para la ejecución de un enlace en Can Cartellá, al sur de Vidreres, en la provincia de Gerona, por parte del MITMA. Este proyecto completa la ejecución de los trabajos en el enlace de Vidreres realizada en 2017, donde se detectó una tubería propiedad de Sorea, en el municipio de Maçanet de la Selva.

Ya el 3 de noviembre de 2021 desde la empresa Intef, S.L.U se les solicitó, sin éxito, que facilitarán un contacto para poder tramitar la afección de este servicio, por ello nos volvemos a poner en contacto con ustedes, adjuntándoles la planta del trazado actualizado y la documentación anterior para retomar la expediente.

Anteriormente (3 de noviembre de 2021)

Buenos días,

Se va a realizar una remodelación para la ejecución de un enlace en Can Cartellá, al sur de Vidreres, en la provincia de Gerona, por parte del MITMA. Este proyecto completa la ejecución de los trabajos en el enlace de Vidreres realizada en 2017, donde se detectó una tubería propiedad de Sorea, en el municipio de Maçanet de la Selva.

Les adjunto el plano de situación de la actuación, donde se marca en color azul el proyecto de Vidreres (año 2017) y en color naranja la ubicación de proyecto del enlace de Can Cartellá. El enlace de Vidreres se encuentra entre los pp.kk. 690+000 y 691+500 de la N-II.

Indicarles también que el MITMA ha realizado un envío de documentación al respecto el 2 de julio de 2021, que también les adjunto.

Precisaría me facilitasen un contacto para poder llevar los trámites de esta afección.

Un cordial saludo

09/03/2023

De: Gallego Rodríguez Alberto <agallegor@mitma.es>
Enviado el: jueves, 9 de marzo de 2023 13:37
Para: JOSE MANUEL MARCOS GIL <josemanuel.marcosgil@telefonica.com>
Asunto: Reposición proyecto complementario nº1 Maçanet

Buenos días Jose Manuel,

Como continuación de la conversación mantenida ayer, adjunto las comunicaciones realizadas con telefónica (sin respuesta) y una serie de planos de la reposición y situación actual: <https://we.tl/t-Dxf439IP8W>
Nuestra intención es cerrar el documento en unas semanas, por lo que todo lo que puedas ayudarnos en obtener respuesta y agilizarlo te lo agradezco enormemente.

Un saludo

Alberto Gallego Rodríguez
Jefe de Área de Planeamiento, Proyectos y Obras
Demarcación de Carreteras del Estado en Cataluña



Tlf: 933047833
e-mail: agallegor@mitma.es

Este mensaje y sus adjuntos se dirigen exclusivamente a su destinatario, puede contener información privilegiada o confidencial y es para uso exclusivo de la persona o entidad de destino. Si no es usted, el destinatario indicado, queda notificado de que la lectura, utilización, divulgación y/o copia sin autorización puede estar prohibida en virtud de la legislación vigente. Si ha recibido este mensaje por error, le rogamos que nos lo comunique inmediatamente por esta misma vía y proceda a su destrucción.

The information contained in this transmission is confidential and privileged information intended only for the use of the individual or entity named above. If the reader of this message is not the intended recipient, you are hereby notified that any dissemination, distribution or copying of this communication is strictly prohibited. If you have received this transmission in error, do not read it. Please immediately reply to the sender that you have received this communication in error and then delete it.

Esta mensagem e seus anexos se dirigem exclusivamente ao seu destinatário, pode conter informação privilegiada ou confidencial e é para uso exclusivo da pessoa ou entidade de destino. Se não é vossa senhoria o destinatário indicado, fica notificado de que a leitura, utilização, divulgação e/ou cópia sem autorização pode estar proibida em virtude da legislação vigente. Se recebeu esta mensagem por erro, rogamos-lhe que nos o comunique imediatamente por esta mesma via e proceda a sua destruição.

Esta carpeta se actualizó por última vez a las 11:01. Conectado a: Microsoft Exchange

10/03/2023

RV: Reposición proyecto complementario nº1 Maçanet (GIRONA) EXPTE. 22979



Gallego Rodríguez Alberto <agallegor@mitma.es>
Para vjortega
CC CARLOS CENTENO



vi. 10/03/2023 9:34

Mensaje reenviado el 13/03/2023 17:42.



De: TE_VARIACIONES_PLANTA_EXTERIOR <VARIACIONES_PLANTA_EXTERIOR@telefonica.com>

Enviado el: viernes, 10 de marzo de 2023 9:09

Para: Gallego Rodríguez Alberto <agallegor@mitma.es>

CC: JOSE MANUEL MARCOS GIL <josemanuel.marcosgil@telefonica.com>

Asunto: RE: Reposición proyecto complementario nº1 Maçanet (GIRONA) EXPTE. 22979

Buenos días;

El expte. es el nº 22979, le ruego lo indiquen así como la localidad y provincia en el asunto para cualquier consulta a este mismo correo.

Necesitaríamos los planos de la cartografía en formato CAD y georreferenciada.

Este expediente es muy antiguo y se encontraba hibernado, vamos a validar la solución técnica (Planos de canalización adjuntos) que se indicó en su momento y enviaremos nuevo acuerdo tipo Infra x RED para su firma.

Saludos,

JOSE LUIS SERRANO

Responsable Equipo Variaciones

Telefónica de España, S.A.U

Planta Externa Mediterráneo

variaciones_planta_exterior@telefonica.com



De: Gallego Rodríguez Alberto <agallegor@mitma.es>

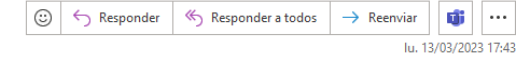
Enviado el: jueves, 9 de marzo de 2023 13:37

13/03/2023

Reposición proyecto complementario nº1 Maçanet (GIRONA) EXPTE. 22979



vjortega
Para josemanuel.marcosgil@telefonica.com; VARIACIONES_PLANTA_EXTERIOR@telefonica.com
CC Gallego Rodríguez Alberto; CARLOS CENTENO



lu. 13/03/2023 17:43

Muy Sres. Nuestros:

Desde la *Demarcación de Carreteras del Estado en Cataluña del Ministerio de Transportes, Movilidad y Agencia Urbana (MITMA)* se está redactando el PROYECTO COMPLEMENTARIO Nº1 DE LA OBRA: "ACONDICIONAMIENTO DE LA CARRETERA N-II. TRAMO: TORDERA-MAÇANET DE LA SELVA. PROVINCIA DE GERONA". CLAVE: 12-GI-3741, siendo INGENIERÍA DE TRAZADOS Y EXPLANACIONES, S.L. la empresa contratada para la realización de estos trabajos.

El diseño de un nuevo enlace en la carretera N-II, entre los pp.kk. 690+350 y 690+450, provoca afecciones a 2 líneas telefónicas existentes en el entorno. Estas afecciones ya fueron durante el año 2017 objeto de estudio y propuesta de acuerdo por parte de Telefónica (expediente FG21913 de Jefatura de Planta Externa de Cataluña). Los nuevos condicionantes técnicos habidos desde entonces hacen necesario volver a estudiar la solución técnica y económica para la reposición de dichas afecciones. Entre ellos está el canal de la Agencia Catalana del Agua que imposibilita su cruce mediante canalización telefónica enterrada.

Por ello, mediante la presente se solicita el estudio y propuesta de variación de instalaciones por parte de Telefónica de España. Se adjunta al efecto un archivo de descarga con la siguiente documentación: <https://we.tl/t-5vMBcadncF>

Propuesta Telefónica Año 2017. Planos:

- PL20 H1 PNOA.pdf
- PL20 H1.pdf
- PLA H1.pdf

Proyecto 12-GI-3741. Versión 2023

- Anejo Nº24 de Servicios Afectados donde se describe la afección y reposición de las líneas telefónicas. 01.24 SSAA.Versión_03.230228.pdf
- Anejo Nº24 de Coordinación con Otros Organismos y Servicios donde aparecen las comunicaciones anteriores. 01.22 Coord. Versión_03.230228..pdf
- Planos: 2.16.2.1 TELEFONÍA PLANTA DE ESTADO ACTUAL.pdf
 - o 2.16.2.2 TELEFONÍA P.REPOSICIÓN.pdf
 - o 2.16.2.3 TELEFONÍA DETALLES.pdf
 - o Planos_editables_Proyecto_12-GI-3741. Versión_2023.zip
- 04 Presupuesto. Versión_03.230228.pdf

Para la entrega de la información, así como para cualquier aclaración que les sea necesaria, pueden ponerse en contacto en los datos indicados al pie de firma.

Atentamente,

Valerio Ortega Rosillo
Ing. Caminos, Canales y Puertos
Ingeniería de Trazados y Explanaciones, S.L.U.



Calle Edgar Neville, 5, 5ªA
28080 Madrid
Tel: 065 280 900
email: vjortega@intef.com

*La información contenida en este mensaje y/o archivo(s) adjunto(s), enviada desde INGENIERIA DE TRAZADOS Y EXPLANACIONES S.L.U, es confidencial/privilegiada y está destinada a ser leída sólo por la(s) persona(s) a la(s) que va dirigida. Le recordamos que sus datos han sido incorporados en el sistema de tratamiento de INGENIERIA DE TRAZADOS Y EXPLANACIONES S.L.U y que siempre y cuando se cumplan los requisitos exigidos por la normativa, usted podrá ejercer sus derechos de acceso, rectificación, limitación de tratamiento, supresión, portabilidad y oposición/revocación, en los términos que establece la normativa vigente en materia de protección de datos, dirigiendo su petición a la dirección postal CALLE GENERAL MOSCARDÓ 5 SA, CP 28020, MADRID o bien a través de correo electrónico intef.admon@intef.com

05/05/2023

Fwd: Reposición proyecto complementario nº1 Maçanet (GIRONA) EXPTE. 22979



Gallego Rodríguez Alberto <agallegor@mitma.es>
Para vjortega; vjortega

Responder Responder a todos Reenviar

vi. 05/05/2023 12:10



Enviado desde Outlook para Android

From: TE_VARIACIONES_PLANTA_EXTERIOR <VARIACIONES_PLANTA_EXTERIOR@telefonica.com>
Sent: Friday, May 5, 2023 11:56:01 AM
To: Gallego Rodríguez Alberto <agallegor@mitma.es>
Subject: RE: Reposición proyecto complementario nº1 Maçanet (GIRONA) EXPTE. 22979

Buenos días,

Adjunto les enviamos el Acuerdo de la variación de instalaciones de Planta Externa de Telefónica del asunto de referencia.

Para continuar el expediente, es imprescindible nos lo devuelvan firmado a esta dirección de correo con la **firma electrónica** del Promotor de la obra o su representante legal.

Saludos,



MVR - Jefatura de Variaciones y Planta Externa - MEDITERRÁNEO
Atención Canal de Entrada de:
variaciones_planta_exterior@telefonica.com

Pd. Les informamos que este buzón es de gestión nacional. Agradeceríamos respondan a esta dirección de correo indicando en el asunto la provincia, término municipal, dirección de la obra y número de referencia/expediente, si lo tienen.

De: TE_VARIACIONES_PLANTA_EXTERIOR
Enviado el: viernes, 10 de marzo de 2023 9:09
Para: agallegor@mitma.es
CC: JOSE MANUEL MARCOS GIL <josemanuel.marcosgil@telefonica.com>
Asunto: RE: Reposición proyecto complementario nº1 Maçanet (GIRONA) EXPTE. 22979

Buenos días;

El expte. es el nº 22979, le ruego lo indiquen así como la localidad y provincia en el asunto para cualquier consulta a este mismo correo.



Telefónica de España, S.A.U.
Avenida Madrid, 202 plta. 1ª
08014 Barcelona
variaciones_planta_exterior@telefonica.com

Ministerio de Transportes, Movilidad y Agenda Urbana. Demarcación de
Ctras del estado en Catalunya-Girona
Av. Jaume I, 47
17001 Girona

s/ref. 12GI3580B

Girona, 3 de mayo de 2023

Asunto: ACUERDO ENTRE MINISTERIO DE TRANSPORTES, MOVILIDAD Y AGENDA URBANA, DEMARCACIÓN DE CTRAS DEL ESTADO EN CATALUNYA-GIRONA Y TELEFÓNICA DE ESPAÑA, S.A.U. PARA LA EJECUCIÓN DE OBRAS DE INFRAESTRUCTURA DE TELECOMUNICACIONES EN GIRONA, VIDRERES, AUTOVIA A-2 VIDRERES-CAN CARTELLÀ

n/ref.: 22979

Señor/a/es/as:

De conformidad a su petición de variación de instalaciones en Vidreres, recibida mediante escrito de fecha 28/07/2021, hemos de informarles que el proyecto correspondiente para poder atender su petición se elaborará de forma coordinada con sus representantes. Este acuerdo anula y sustituye a nuestro anterior de fecha 25/04/2017.

En relación a la ejecución y financiación de la obra a realizar, los trabajos de obra civil relacionados con la construcción de la infraestructura subterránea de telecomunicaciones serán asumidos por Vds., incluyendo la solicitud de las licencias que sean precisas y la información sobre otros servicios existentes en la zona. Para garantizar el mínimo de calidad exigible deberán utilizar material homologado por Telefónica, que podrán conseguir de los suministradores que les relacionamos en hoja adjunta.

Telefónica de España por su parte se hará cargo de los trabajos de desmontaje de los cables afectados y posterior variación de los mismos, utilizando para ello la infraestructura de telecomunicaciones aportada que pasará a ser objeto de un derecho de uso pleno y permanente a favor de nuestra empresa, siempre que previamente se haya aceptado sin reparos la citada infraestructura, mediante la firma del acta de aceptación recogida en el anexo 1. Los trabajos de la variación no se llevarán a efecto hasta que no esté convenientemente asegurada la continuidad y calidad en la prestación del servicio y se disponga previamente de los permisos otorgados a Telefónica de España por los propietarios de los inmuebles afectados para la utilización de las infraestructuras interiores que se hubieran construido en los mismos.





El presente acuerdo tiene una vigencia de 18 meses desde que lo recibimos firmado, quedando sin efecto si las obras de variación de la infraestructura no han comenzado pasado ese plazo. Hemos de significarles que, transcurridos 30 días sin recibir noticias, entendemos que desestiman su solicitud, dejándose cancelado el expediente.

Con el fin de que podamos iniciar los citados trabajos, es preceptiva la aceptación de este acuerdo, por lo que deberán remitírnoslo debidamente firmado y sellado, preferiblemente con firma electrónica.

Atentamente,

43059566R PEDRO FRANCISCO RIPOLL (A: A82018474)
Firmado digitalmente por 43059566R PEDRO FRANCISCO RIPOLL (A: A82018474)
Fecha: 2023.05.03 10:56:22 +02'00'

Pere F. Ripoll Bonnin
Gerente Planta Externa

CONFORMIDAD DEL PROMOTOR
EMPRESA:
DNI/CIF:
D/Da:
CARGO:

Telefónica de España S.A. Soc. merc. v.º mercantil. - Reg.º merc. nº 131318C. - C.I.F. A-81118474. Sede Social: Gran Vía 28, 28013 Madrid.



ACTA DE ACEPTACIÓN RELATIVA AL ACUERDO SUSCRITO ENTRE TELEFÓNICA DE ESPAÑA S.A.U. Y (PROMOTOR)

N/Ref:

Ubicación de la obra:

Título del proyecto:

Plano:

En la ciudad de _____, a ____ de _____ de 20__

Los abajo firmantes hacen constar que la obra amparada por este acta de aceptación se ha ejecutado conforme el asesoramiento técnico de referencia y la normativa técnica de TELEFÓNICA DE ESPAÑA S.A.U. El promotor/constructor manifiesta que se han aplicado los correspondientes métodos de construcción y que ha realizado el mandrilado de los conductos que conforman la canalización de manera satisfactoria, presentando tanto la calidad correcta para la finalidad a que está destinada como para su debida conservación. Por ello queda dispuesta para entrar en servicio, pasando estas instalaciones a ser objeto de un derecho de uso pleno y permanente a favor de TELEFONICA DE ESPAÑA S.A.U. sobre ellas, salvo vicio oculto o evicción.

En el caso de que el soterramiento de cableado conlleve cargo económico al solicitante, el valor de esta canalización recepcionada por TELEFONICA DE ESPAÑA S.A.U se tendrá en cuenta en el coste total de la variación y podrá compensar parcial o totalmente la cantidad a abonar por el solicitante. Si se trata de una variación en vía pública a petición de un particular, el coste del soterramiento irá 100% a cargo del solicitante.

Así mismo señalar que, de tratarse de un edificio nuevo, Telefónica de España S.A.U tiene intención de suministrar servicio telefónico en la dirección mencionada, en función de las peticiones que en su momento se produzcan siempre y cuando los trabajos a realizar por parte de Telefónica se encuadren dentro de las limitaciones de inversión establecidas en cada momento. Este servicio telefónico se podrá proporcionar siempre y cuando el promotor haya asegurado que la construcción se ha ejecutado respetando la normativa vigente en relación con infraestructuras comunes de telecomunicación (ICT) recogida en el Real Decreto 346/2011, de 11 de marzo, o resto de normativa aplicable para nuevos edificios.

Por:(Entidad Promotora)	Por:(Empresa Contratista)	Por: TELEFÓNICA DE ESPAÑA S.A.U.
EMPRESA:	EMPRESA:	
DNI/CIF:	DNI/CIF:	
D/Da.:	D/Da.:	
Cargo:	Cargo:	
(firma/sello):	(firma/sello):	
Fecha:	Fecha:	

Telefónica de España S.A. Soc. merc. v.º mercantil. - Reg.º merc. nº 131318C. - C.I.F. A-81118474. Sede Social: Gran Vía 28, 28013 Madrid.



APÉNDICE Nº3.- SOREA

06/03/2017



MINISTERIO DE FOMENTO
Salida
Nº. 201720060000982
06-03-2017 12:42:02

SECRETARÍA DE ESTADO
DE INFRAESTRUCTURA,
TRANSPORTE Y VIVIENDA.
SECRETARÍA GENERAL DE
INFRAESTRUCTURAS
DIRECCIÓN GENERAL
DE CARRETERAS
DEMARCACIÓN DE CARRETERAS
DEL ESTADO EN CATALUÑA

Barcelona, 06 de marzo de 2017

N/REF: 12-GI-3580.B
S/REF:
ASUNTO: Comunicación de afección a
Sorea para su confrontación y validación.

D. Manuel Pons
SOREA
Carrer de Montpalau 10
.Pineda de Mar
08397 BARCELONA

El Proyecto de Construcción "Autovía A-2 del Nordeste. Tramo: Enlace de Vidreres". Clave: 12-GI-3580 B., ha sido adjudicado a la empresa SANDO y dentro del estudio inicial de afecciones a terceros le remito un documento donde se explica lo recogido en el Proyecto sobre la afección a conducciones de Sorea y las posibles carencias del mismo.

La finalidad es que se confronte esta información y, en caso de ser errónea o que le falten instalaciones de su titularidad y competencia, nos lo hagan saber a la mayor brevedad posible.

Se adjunta documento de la empresa SANDO donde se explica lo relatado anteriormente.

Atentamente,

El Director del contrato de obras



José María Riu Grávalos

CALLE DE LA MARQUESA, 12
08003 BARCELONA
TEL: 93-304.78.33 - 31
FAX: 93-304.78.88

10/04/2017



Sr. Jose María Riu Grávalos
Director de contrato de obras
Demarcación de Carreteras del Estado en Cataluña
Ministerio de Fomento
c/de la Marquesa,12
08003 Barcelona

Señor,

En relación a su escrito de fecha 6 de marzo de 2017, con la referencia 12-GI-3580.B al asunto de Comunicación de afección a SOREA SAU para su confrontación y validación dentro del proyecto de Construcción "Autovía A-2 del Nordeste. Tramo: Enlace Vidreres".

Con la última información facilitada gracias a las catas realizadas durante los días 27 y 28 de febrero de 2017 se constata que la solución inicial prevista para la resolución de los servicios afectados de agua potable no es viable debido a:

- En el paso por eje 18 a la altura del camino existente se alcanza un desmonte de 5m dificultando si así llevase a cabo la explotación posterior de la conducción que quedara en servicio.
- En el tramo paralelo a la futura A-2 en la zona de préstamo PR V-2 y debido a la condición de préstamo, la futura conducción quedaria sobre terraplén a ambos lados de la misma, dificultando posterior explotación.
- Imposibilidad de ejecución de la solución prevista en proyecto EJE 1 debido que la conducción discurre por encima de la rasante de proyecto.

Atendiendo a lo anteriormente comentado, SOREA SAU propone la siguiente alternativa e informa de lo siguiente dado que, por una parte se evitan los problemas anteriormente comentados, por otra parte se reduce la longitud de la conducción, disminuyendo las pérdidas longitudinales y singulares, y por último la actual propuesta facilita la posterior explotación de la misma.

Por todo lo comentado anteriormente se adjunta:

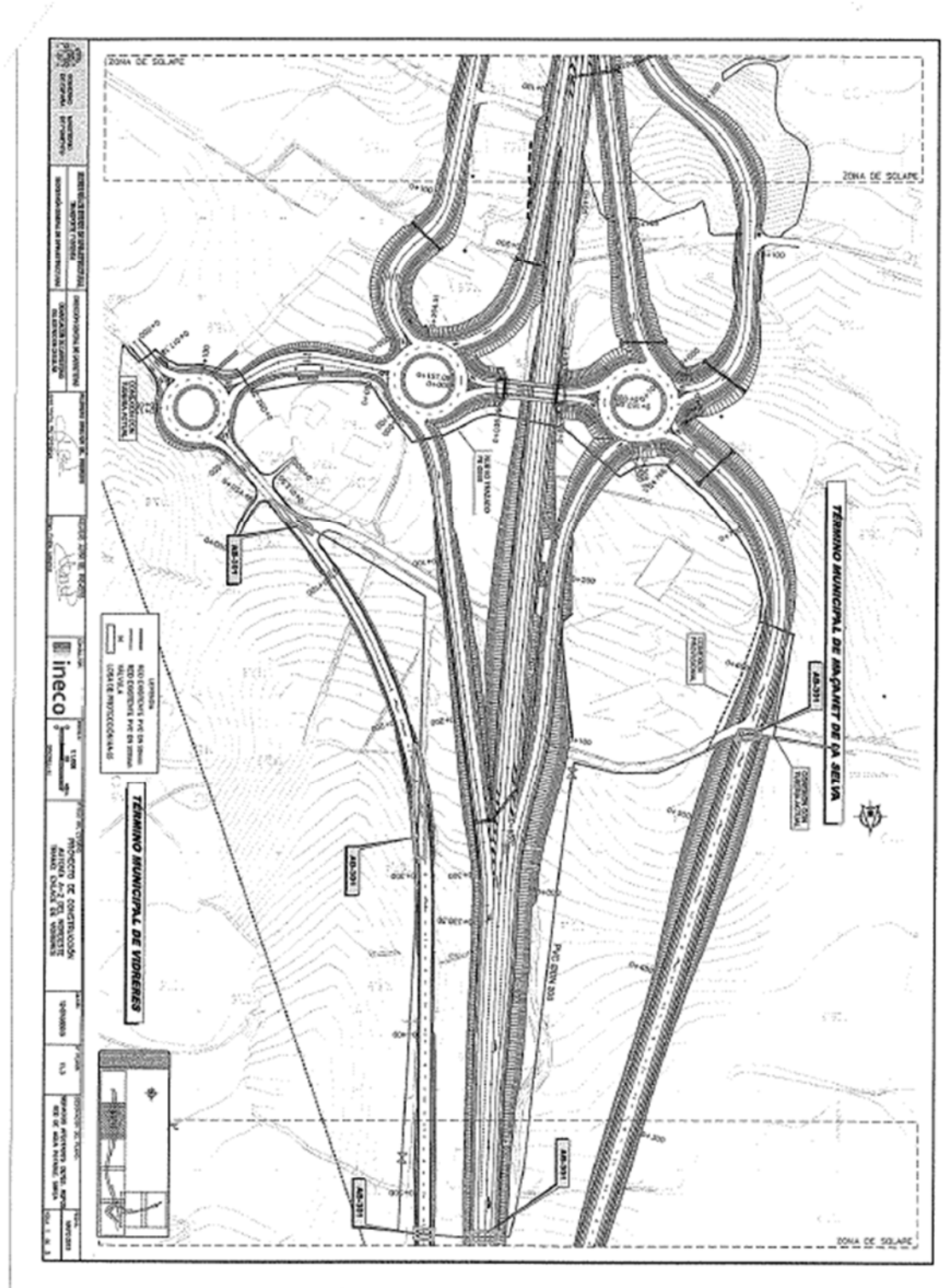
- Propuesta de nuevo trazado de los servicios afectados de agua potable

Tossa de Mar, 10 de abril de 2017

Manuel Pons Abad

Cap de Distribució La Selva

SOREA, Sociedad Regional de
Abastecimiento de Aguas, SAU



02/07/2021

FIRMADO



Ministerio de Transportes, Movilidad y Agenda Urbana
Dirección General de Carreteras

Gran Via de Jaume I, 47
17001- Girona

DEMARCACION DE CARRETERAS DEL ESTADO EN CATALUÑA
Unidad de Carreteras de Girona
Ref. Funcionario: VBM

Girona, a fecha de la firma electrónica
Destinatario:
SOREA
Att. D. Manuel Pons
Carrer de Montpalau 10
08397 - Pineda de Mar

ASUNTO: Actualización de precios del presupuesto de servicios afectados

En relación con el expediente:

Título: "Autovía A-2 del Nordeste. Barcelona-Frontera con Francia. Tramo: Enlace de Vidreres"
Carretera: A-2 (Autovía).
Tramo: ENLACE DE VIDRERES
Clave: 12-GI-3580.B Ref.: SEITT 20161003-C
Provincia de Girona

con motivo de la revisión de los trabajos a ejecutar en el futuro enlace de Can Cartellà, incluido en el proyecto referido, necesitamos actualizar el presupuesto de su afección, ya facilitado por ustedes en 2017 y que adjuntamos al presente escrito.

Los trabajos a presupuestar en esta ocasión, deben limitarse exclusivamente a la zona del enlace de Can cartellà.

La remisión de esta información debe realizarse de forma electrónica, a través del Registro Electrónico Común de la Administración General del Estado:
<https://rec.redsara.es/registro/action/are/acceso.do>, dirigido a nuestra oficina (código EA0045036).

Para cualquier duda que pueda surgirles al respecto, pueden ponerse en contacto con el Ingeniero Director del Proyecto, Alberto Gallego Rodríguez (agallegor@mitma.es) o a la empresa INTEFIR, cuya persona interlocutora es:
Sr. F. Javier Pérez Fernández
Tel. 91 535 10 49
Correo electrónico: proyectos@intefir.com

Agradeciéndoles de antemano su colaboración, aprovecho la ocasión para saludarles atentamente,

EL DIRECTOR DEL PROYECTO

Fdo.: Alberto Gallego Rodríguez

FIRMADO por: GALLEGO RODRIGUEZ, ALBERTO. A. Fecha: 02/07/2021 11:36 AM
Total folios: 1 (1 de 1) - Código Seguro de Verificación: MFO0025540FF379705AD32A31A77
Verificable en <https://sede.mitma.gob.es>

MINISTERIO
DE TRANSPORTES, MOVILIDAD
Y AGENDA URBANA





REGISTRO DE SALIDA

Nº de registro: REGAGE21s00012331241
Fecha de registro: 05-07-2021 08:30:48

JUSTIFICANTE DE PRESENTACIÓN

Interesado

Nombre/Razón social:	SOREA	Código postal:	08397
Documento de ident.:	Sin información	País:	España
Dirección	CARRER DE MONTPALAU 10	D. E. H.:	Sin información
Municipio:	Pineda de Mar	Teléfono:	Sin información
Provincia:	Barcelona	Correo electrónico:	Sin información
Representante:		Canal Notif:	Sin información

Información del asiento registral

Resumen/asunto: REF. FUNC.: VBM ACTUALIZACIÓN DE PRECIOS DEL PRESUPUESTO DE SERVICIOS AFECTADOS. "AUTOVÍA A-2 DEL NORDESTE. BARCELONA-FRONTERA CON FRANCIA. TRAMO: ENLACE DE VIDRERES". CLAVE: 12-GI-3580.B REF.: SEITT 20161003-C

Unidad de tramitación de destino: Sin información

Ref. externa: PROYECTOS

Nº Expediente: 12-GI-3580.B Ref.: SEITT 20161003-C

Puede acceder a la "copia original" electrónica de los documentos originales en papel presentados en la Oficina de Asistencia en Materia de Registros mediante el código seguro de verificación (CSV) que figura a continuación. Para ello debe acceder a la Sede Electrónica de Fomento en <https://sede.fomento.gob.es/MFOM.ConsultaCSV.Web/> (O.M. 24/02/2011)

Archivos anexos

Nombre	Validez	Tipo	Hash/CSV
Anexo_SOREA.pdf	Copia original	Documento adjunto al formulario	CSV: MFOM02S1F04CF429B024F39307A5
SolicitudInforme_SSAA_SOREA_12 GI3741.pdf	Copia original	Documento adjunto al formulario	CSV: MFOM02SAEE8565323A684E3CCD4E

El Registro realizado está amparado en el Artículo 16 de la ley 39/2015.

03/11/2021

Obras en la N-II para la construcción del enlace de Can Cartellá

JP Javier Perez <javierperez@intefir.com>
Para comunicacioab@aiguesdebarcelona.cat
CC 'PROYECTOS INTEF' mi. 03/11/2021 14:22

Responder Responder a todos Reenviar

01 Situación.pdf 5 MB SolicitudInforme_SSAA_SOREA_12GI3741.pdf 563 KB

Buenos días,

Se va a realizar una remodelación para la ejecución de un enlace en Can Cartellá, al sur de Vidreres, en la provincia de Gerona, por parte del MITMA. Este proyecto completa la ejecución de los trabajos en el enlace de Vidreres realizada en 2017, donde se detectó una tubería propiedad de Sorea, en el municipio de Maçanet de la Selva.

Les adjunto el plano de situación de la actuación, donde se marca en color azul el proyecto de Vidreres (año 2017) y en color naranja la ubicación de proyecto del enlace de Can Cartellá. El enlace de Vidreres se encuentra entre los pp.kk. 690+000 y 691+500 de la N-II.

Indicarles también que el MITMA ha realizado un envío de documentación al respecto el 2 de julio de 2021, que también les adjunto.

Precisaría me facilitasen un contacto para poder llevar los trámites de esta afección.

Reciban un cordial saludo,

F. Javier Pérez Fernández
Ingeniero de Proyectos
Ingeniería de Trazados y Explanaciones, S.L. (INTEF, S.L.)
C/ Edgar Neville (General Moscardó) nº 5, 5ªA. 28020 Madrid
Telf. 91 535 8924- 91 535 1049. Fax 91 535 8925
ccf@intefir.com – www.intefsl.com

17/01/2022

Obras N-II para la construcción del Enlace Can Cartella 12

PU Pascual Vidal Urbano
Para comunicacioab@aiguesdebarcelona.cat Mar 17/01/23 17H17

SolicitudInforme_SSAA_SOREA_... 563 KB 2.2 PLANO DE SITUACIÓN.pdf 3 MB 2.4 ORTOFOTOPLANOS DE LA T... 12 MB

Mostrar los 4 datos adjuntos (20 MB) Guardar todo en OneDrive Descargar todo

Buenas tardes,

Se va a realizar una remodelación para la ejecución de un enlace en Can Cartellá, al sur de Vidreres, en la provincia de Gerona, por parte del MITMA. Este proyecto completa la ejecución de los trabajos en el enlace de Vidreres realizada en 2017, donde se detectó una tubería propiedad de Sorea, en el municipio de Maçanet de la Selva.

Ya el 3 de noviembre de 2021 desde la empresa Intef, S.L.U se les solicitó, sin éxito, que facilitarán un contacto para poder tramitar la afección de este servicio, por ello nos volvemos a poner en contacto con ustedes, adjuntándoles la planta del trazado actualizado y la documentación anterior para retomar la expediente.

Anteriormente, (3 de noviembre de 2021)

Buenos días,

Se va a realizar una remodelación para la ejecución de un enlace en Can Cartellá, al sur de Vidreres, en la provincia de Gerona, por parte del MITMA. Este proyecto completa la ejecución de los trabajos en el enlace de Vidreres realizada en 2017, donde se detectó una tubería propiedad de Sorea, en el municipio de Maçanet de la Selva.

Les adjunto el plano de situación de la actuación, donde se marca en color azul el proyecto de Vidreres (año 2017) y en color naranja la ubicación de proyecto del enlace de Can Cartellá. El enlace de Vidreres se encuentra entre los pp.kk. 690+000 y 691+500 de la N-II.

Indicarles también que el MITMA ha realizado un envío de documentación al respecto el 2 de julio de 2021, que también les adjunto.

Precisaría me facilitasen un contacto para poder llevar los trámites de esta afección.

Un cordial saludo

APÉNDICE Nº4.- SERVEI TERRITORIAL DE TRANSPORTS DE GIRONA

14/10/2021



Javier Perez <javierperez@intefir.com>
Para 'de Eugenio Huélamo, Maria Isabel'
CC 'Gallego Rodríguez Alberto'; Carlos Centeno



14/10/2021



Buenos días Maribel,

Adjunto envío la siguiente información, referente al proyecto de un enlace en Can Cartellá, en la N-II:

- 01 Situación. Se marca en color azul el proyecto inicial, correspondiente al enlace de Vidreres; y en color naranja el presente proyecto del enlace de Can Cartellá. La actuación se localiza en la N-II, al sur de Vidreres, entre los pp.kk. 690+000 y 691+500.
- 02 Planta Enlace Can Cartellá. Incluye una planta y un detalle de la zona donde va la parada, en la que se ha acotado el radio de giro de la glorieta.

En el diseño realizado, se tiene previsto que la estación de autobús esté fuera de la N-II, en el lado este (izquierdo) de la N-II. Los autobuses por ambos sentidos de circulación saldrían y se reincorporarían por el enlace hacia esa única parada.

Se afecta a la línea 601 (Blanes – Girona). Precisaríamos el tipo (normal o articulado) y tamaño del autobús, su frecuencia diaria; así como cualquier otra información o requerimiento que consideréis importante.

Para cualquier aclaración estoy a vuestra disposición.

Recibe un cordial saludo,

F. Javier Pérez Fernández
Ingeniero de Proyectos
Ingeniería de Trazados y Explanaciones, S.L. (INTEF, S.L.)
C/ Edgar Neville (General Moscardó) nº 5, 5ªA. 28020 Madrid
Telf. 91 535 8924- 91 535 1049. Fax 91 535 8925
ccf@intefir.com – www.intefsl.com

14/10/2021

De: de Eugenio Huélamo, Maria Isabel <isabel.eugenio@gencat.cat>

Enviado el: jueves, 14 de octubre de 2021 13:02

Para: javierperez@intefir.com

Asunto: croquis marquesina

Buenos días,

le adjunto el croquis de las marquesinas estándar de acuerdo a la conversación telefónica mantenida.

Atentamente,

Maribel de Eugenio

cap de Secció de Concessions i Autoritzacions e.f.

Servei Territorial de Transports de Girona

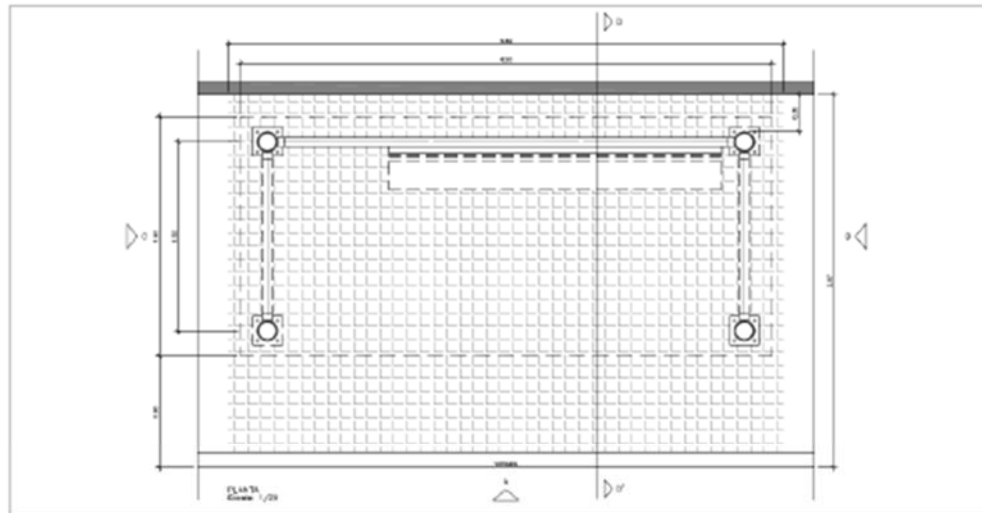
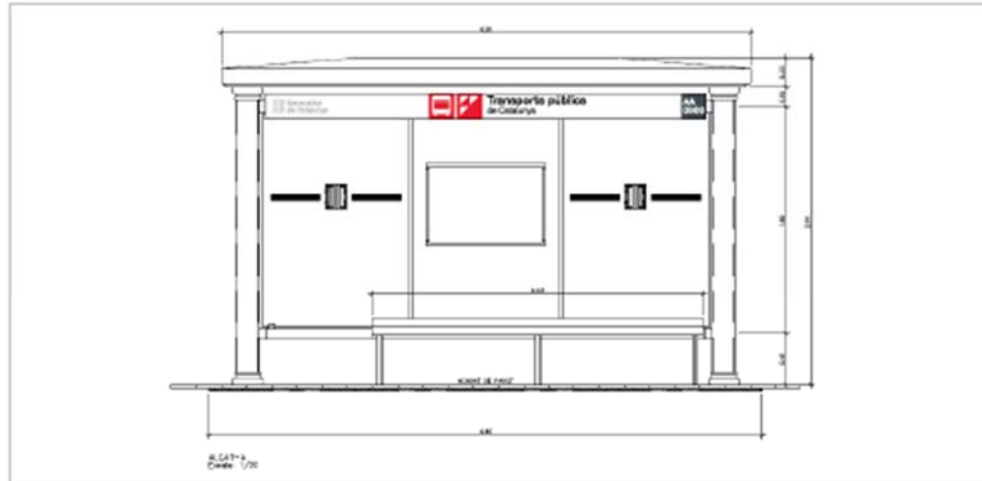
Departament de Territori i Sostenibilitat

Generalitat de Catalunya

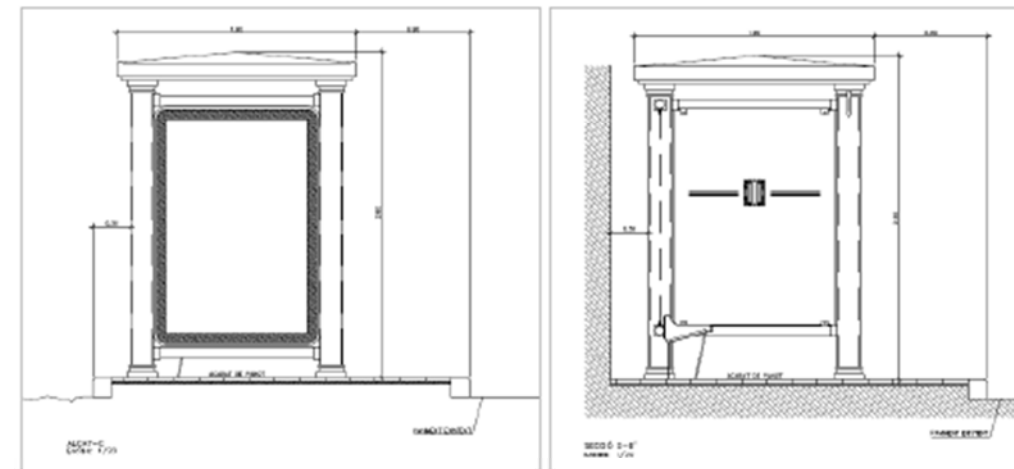
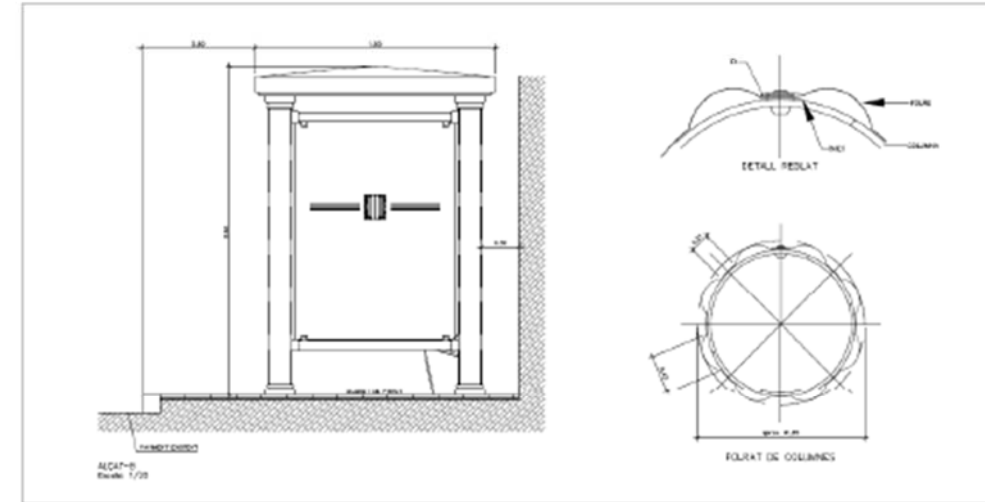
Tf. 872975335

1. Marquesina Tipus 4 Pilars(Standard)

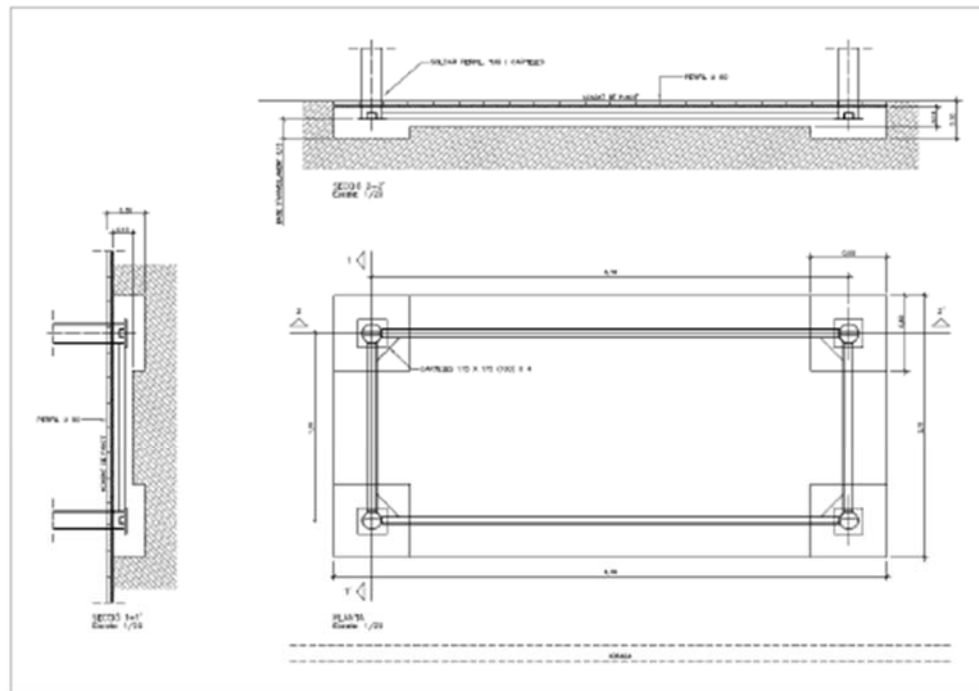
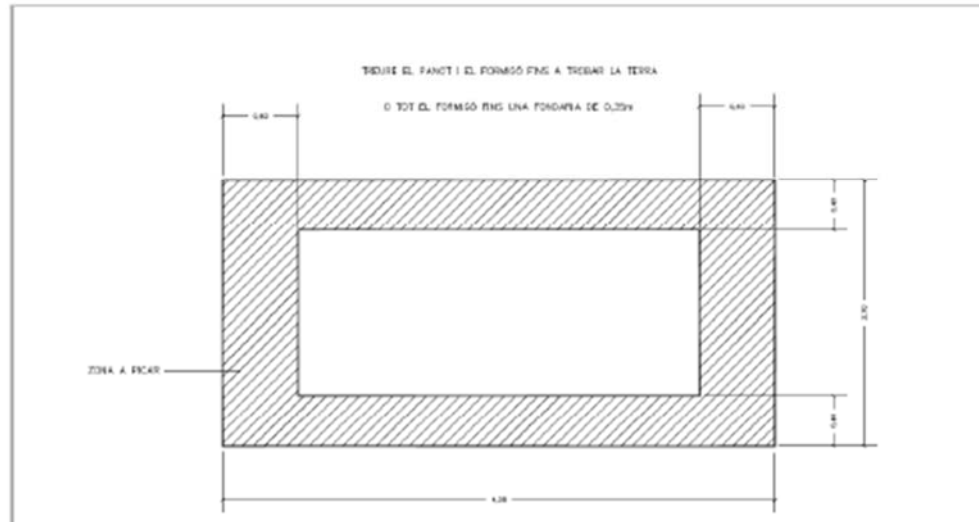
1.1. Planta i Alçat



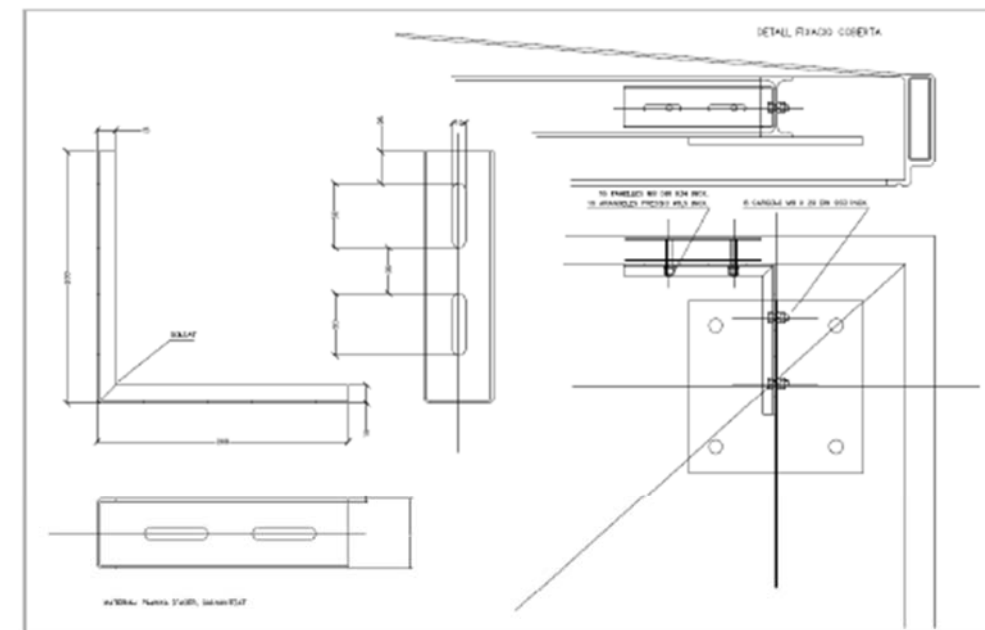
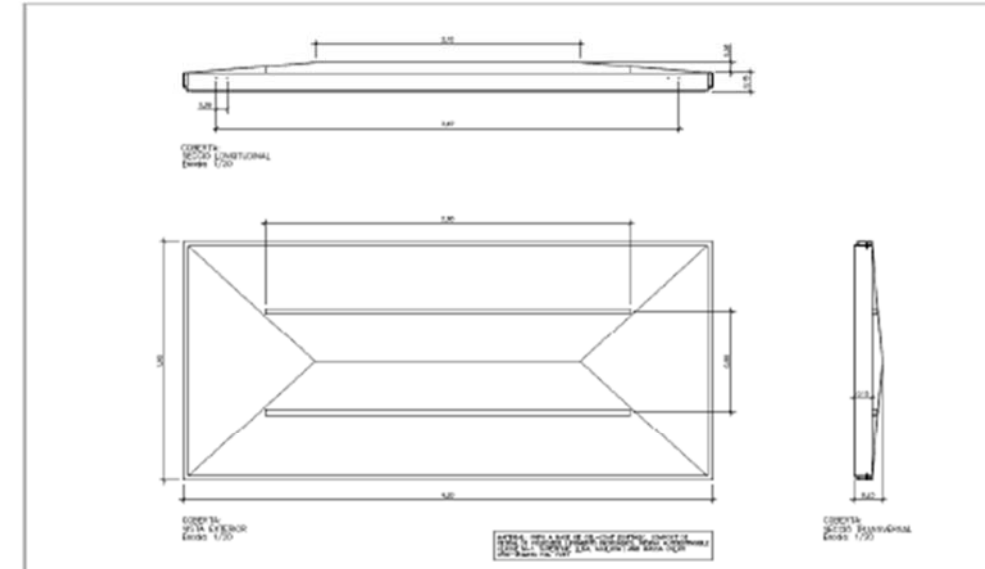
1.2. Seccions



1.3. Fonamentació



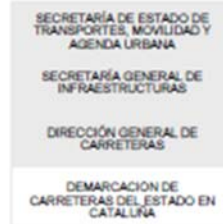
1.4. Coberta



27/10/2021



Ministerio de Transportes,
Movilidad y Agenda Urbana



Barcelona, 27 de octubre de 2021

N/Ref:
T2/12-GI-3580.B

SERVEI TERRITORIAL DE TRANSPORTS DE GIRONA
Generalitat de Catalunya,
Plaça Pompeu Fabra, 1,
17002 GIRONA.

ASUNTO: Cambio en la ubicación de la parada bus de la línea 601
"AUTOVÍA A-2, DEL NORDESTE . TRAMO: ENLACE VIDRERES".
Clave: T2/12-GI-3580.B. Provincia de Girona.

Muy Sres. Nuestros:

Con motivo de la revisión de los trabajos a realizar en el futuro enlace de Can Cartellá, perteneciente al proyecto arriba referenciado, se afecta a una parada de autobús de la línea 601 (Bianes – Girona), y por ello es preciso reubicarla.

Adjunto se incluye la comunicación que ustedes nos remitieron para el proyecto completo.

Se adjunta la siguiente información, referente al proyecto del enlace de Can Cartellá, en la N-II:

- Plano de situación. SE marca en color azul el proyecto inicial, correspondiente al enlace de Vidreres; y en color naranja el presente proyecto del enlace de Can Cartellá. La actuación se localiza en la N-II, al sur de Vidreres, entre los pp.kk. 690+000 y 691+500.
- Planta del enlace de Can Cartellá y detalle de la zona donde se proyecta reubicar la parada de autobús, en la que se ha acotado el radio de giro de la glorieta prevista para que el autobús de la vuelta.

En el diseño realizado, se tiene previsto que la estación de autobús esté fuera de la N-II, en el lado este (izquierdo) de la N-II. Los autobuses por ambos sentidos de circulación saldrían y se reincorporarían por el enlace hacia esa única parada.

Precisaríamos el tipo (normal o articulado) y tamaño de autobús, su frecuencia diaria; así como cualquier otra información o requerimiento que consideren importante.

Para la entrega de la información, así como para cualquier aclaración que les sea necesaria, pueden ponerse en contacto con:

D. F. Javier Pérez Fernández
Calle Édgar Neville 5, 5ºC. 28020, Madrid
Tel. 91 535 10 49
correo electrónico: proyectos@intefir.com

Reciban un cordial saludo,

EL INGENIERO DIRECTOR

Fdo.: D. Alberto Gallego Rodríguez